

# Schallgeber mit Leuchtfunktion Typ 340S

Preisgünstiger Schallgeber für universelle Anwendungen, mit Schalltrichter.

Erhältlich als reiner Schallgeber oder mit zusätzlicher Leuchtfunktion in vier Varianten (Dauerlicht, Einzel-, Doppel- oder Dreifachblitz).

Geeignet für Wandmontage.



## Technische Daten

<b>Gehäuse</b>	ABS, schlagfest hellgrau
<b>Schutzart</b>	IP 43
<b>Gewicht</b>	250g
<b>Temperatur</b>	-30°C bis +50°C
<b>Frequenz</b>	DC: 650 ± 50Hz AC: 300-7000Hz
<b>Betriebsart</b>	Dauerbetrieb
<b>Schalldruck</b>	DC: 96 dB(A), 1m AC: 92 dB(A), 1m

## Stromaufnahme

	Typ H	Typ HL
12V DC	55mA	75mA
24V DC	40mA	65mA
110 DC	15mA	
240 DC	30mA	
6-8V AC	340mA	
12V AC	95mA	165mA
24V AC	140mA	200mA
48V AC	105mA	
110V AC	65mA	75mA
240V AC	35mA	50mA

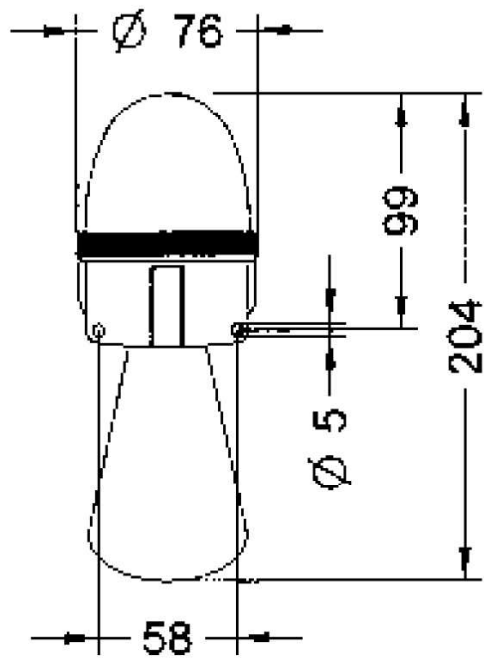
## Ausführungen und Zubehör

<b>Haubenfarbe</b>	orange, rot
<b>Spannungen</b>	siehe Stromtabelle andere auf Anfrage
<b>Zubehör</b>	Starkstromrelais (Telecom) siehe Register Zubehör
<b>Spezielles</b>	auch mit integrierter LED-Leuchte erhältlich Dauerlicht oder blinkend

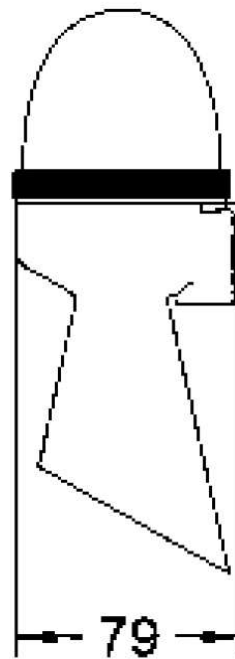
## Bestellhinweise

<b>Bestellnummer</b>	340Sa-cc-uuu-i
<b>Ausführung (a)</b>	H nur Schallgeber HL mit LED-Leuchte
<b>Haubenfarbe (cc)</b>	OR orange RD rot
<b>Spannung (uuu)</b>	Spannungsangabe mit führenden Nullen
<b>Strom (i)</b>	A Wechselstrom D Gleichstrom

Ansicht von hinten



Seitenansicht



**Hugentobler Spezialleuchten AG**

Brunnenwiesenstrasse 14

CH - 8570 Weinfelden

Tel. +41 071 626 20 40

Fax +41 071 626 20 49



**Blitz- und Drehspiegelleuchten**



**Spezialleuchten für Luft- und Schifffahrt**



**Pflanzenbestrahlungsleuchten**