

Hindernisfeuer- System Typ AV-OLD-BAZL

Hindernismarkierungsfeuer-System nach den Vorschriften des Bundesamtes für Zivilluftfahrt BAZL (AD I-006). Für die Markierung von **Flughindernissen mit niederintensiven Hindernisfeuern**.

In diesem System ist ein Rotlicht (RD) - und ein Infrarotlicht (IR) -Leuchtkörper verbaut. Somit ist das System Nachsichtgeräte (NVG) tauglich. Das Rotlicht leuchtet dauernd, das Infrarotlicht blinkt. Mehrere Systeme blinken synchron.

Mittels einem potential freiem Schaltkontakt kann eine Störung oder ein Defekt des Hindernisfeuers signalisiert werden.



Technische Daten

Gehäuse	Lexan Polycarbonat UV-beständig
Schutzart	IP 68
Gewicht	1.1kg
Lichtquelle	LED-Leuchtmittel
Temperatur	-40°C bis +80°C
Befestigung	Innengewinde $\frac{3}{4}$ " Gasgewinde, Bodenplatte Lochmass 50x 112mm
Lichtstärke	RD 10 / 32 cd Rotlicht / Dauerlicht IR 50 - 184 $\frac{mW}{sr}$ Infrarot blinkend (ca. 20 $\frac{Impulse}{min}$)
Farbort	Rotlicht mit $x = 0.684, y = 0.315$ Infrarot = 800 - 880 nm

Ausführungen und Zubehör

Aussenglas	Lexan Polycarbonat klar
Optionen	mittels Dipschalter einstellbar: Lichtstärke [cd] IR-Strahlungsintensität [$\frac{mW}{sr}$] Aktivierung / Dekativierung des internen Dämmerungssensors
Zubehör	Grundplatten, Standrohre, Kandelaber oder Halterungen nach Kundenangaben

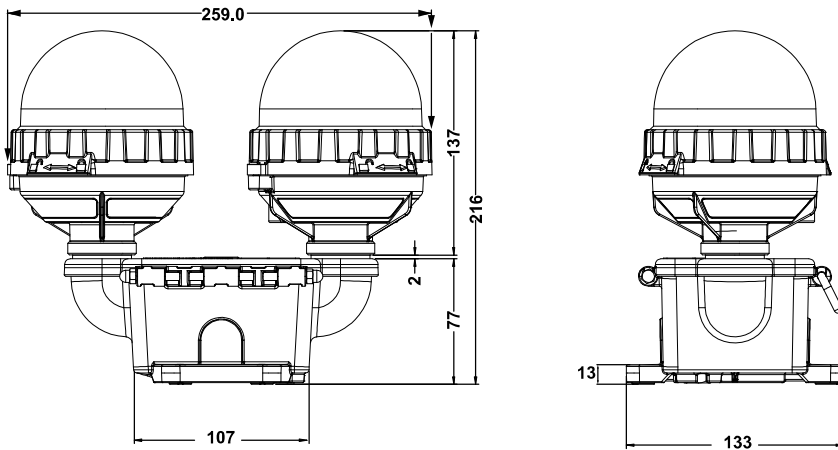
Maximale Stromaufnahme

	Typ AV-OLD-BAZL
12 - 48V DC	175 - 384mA
110 - 240V AC	10 - 35mA

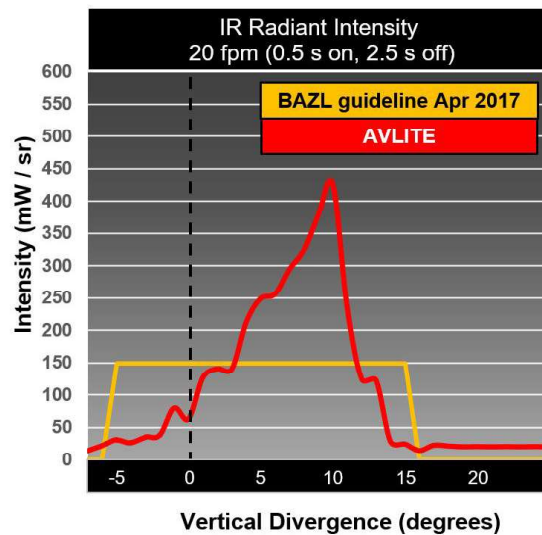
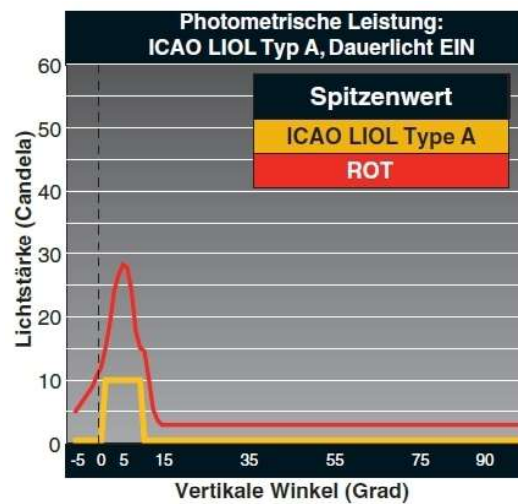
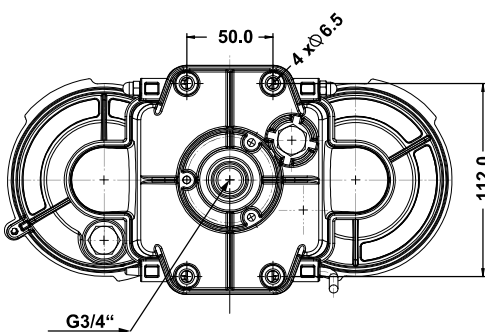
Bestellhinweise

Bestellnummer	AV-OLD-BAZL-uu
Spannung (uu)	12 12 - 48V DC UM 110 - 240V AC

Seitenansicht



Ansicht von unten



Hugentobler Spezialleuchten AG

Brunnenwiesenstrasse 14
CH - 8570 Weinfelden
Tel. +41 071 626 20 40
Fax +41 071 626 20 49



Blitz- und Drehspiegelleuchten



Spezialleuchten für Luft- und Schifffahrt



Pflanzenbestrahlungsleuchten