

Blitzleuchte Typ 11

Quaderförmige Blitzleuchte zum periodischen Aussenden von intensiven Lichtblitzen.

Als Warn-, Zustands- oder Aufmerksamkeitsanzeige.

Einsatz als Alarm- oder Signalmelder, wenn Sirenen stören oder grosser Umgebungslärm herrscht.



Technische Daten

| | |
|------------------------|--|
| Gehäuse | Polycarbonat hellgrau |
| Haube | Makrolon |
| Schutzart | IP 43 |
| Gewicht | 400g |
| Temperatur | -25°C bis +55°C |
| Blitzfrequenz | 50-60/min |
| Kabeleinführung | Würgenippel PG16 x 1.5 |
| Befestigung | mittels 4 Schrauben durch Gehäuseboden |

Stromaufnahme

| | 5 Ws |
|---------|-------|
| 12V DC | 300mA |
| 24V DC | 200mA |
| 12V AC | 130mA |
| 24V AC | 70mA |
| 36V AC | 47mA |
| 48V AC | 35mA |
| 115V AC | 35mA |
| 230V AC | 40mA |

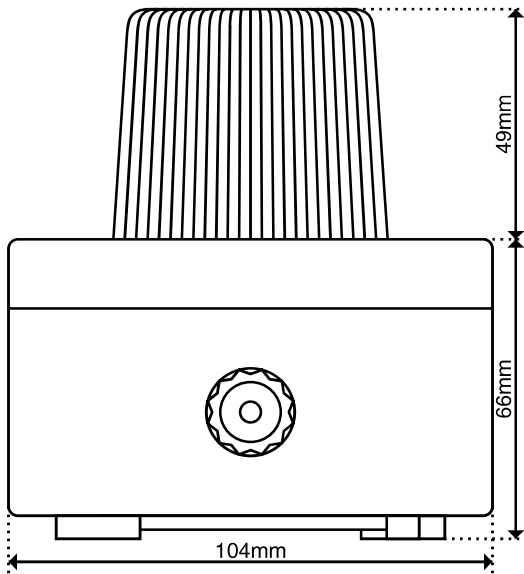
Ausführungen und Zubehör

| | |
|---------------------|---|
| Haubenfarben | klar, gelb, orange, rot, grün, blau |
| Spannungen | siehe Stromtabelle andere auf Anfrage |
| Blitzenergie | 5 Ws |
| Zubehör | Schutzkorb Starkstromrelais (Telecom) Siehe Register 5 |

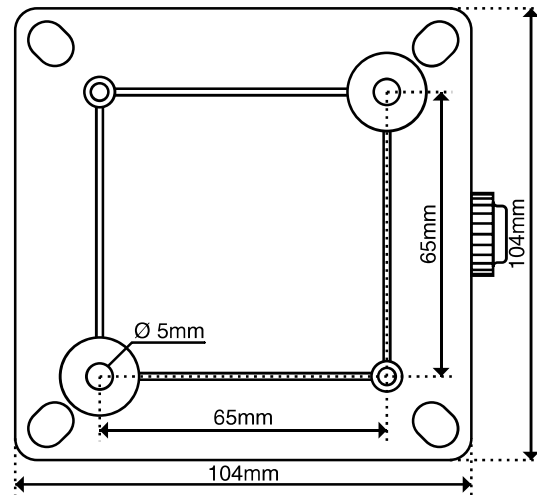
Bestellhinweise

| | | |
|-----------------------|--------------------------------------|---------------|
| Bestellnummer | 0110-cc-05-uuu-i | |
| Farbcode (cc) | WH klar, | YE gelb, |
| | OR orange, | RD rot, |
| | GN grün, | BL blau |
| Spannung (uuu) | Spannungsangabe mit führenden Nullen | |
| Strom (i) | A Wechselstrom | D Gleichstrom |

Seitenansicht



Ansicht von unten



Hugentobler Spezialleuchten AG

Brunnenwiesenstrasse 14

CH - 8570 Weinfelden

Tel. +41 071 626 20 40

Fax +41 071 626 20 49



Blitz- und Drehspiegelleuchten



Spezialleuchten für Luft- und Schifffahrt



Pflanzenbestrahlungsleuchten