

Warnsirene Typ SIR-E LED S

LED-Leuchte mit Mehrkanaltechnik. Es gibt drei verschiedene Alarmstufen, die über unabhängige elektrische Kontakte gesteuert werden können.

Die Sirene verfügt über 64 Töne (mind. 75 dB - max. 105 dB) und 2 Lichteffekte (Dauer-/Blitzlicht). Diese sind mittels DIP-Schalter einstellbar.



Technische Daten

Schutzart	IP 65
Gewicht	220g
Temperatur	-40°C bis +55°C
Lichteffekte	LED Dauer- / Blitzlicht
Haube	Polycarbonat (PC)
Sockel	Polycarbonat (PC)
Befestigung	mittels Schrauben durch den Gehäuseboden
Schalldruck	75 - 105 dB(A), 1m

Stromaufnahme

	LED
12V DC	380mA
24V DC	460mA
12V AC	380mA
24V AC	460mA
240V AC	60mA

Ausführungen und Zubehör

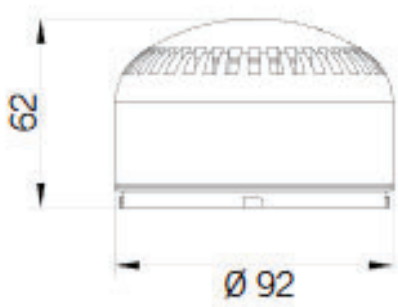
Haubenfarben	klar, orange, rot, grün, blau
Spannungen	siehe Stromtabelle (abhängig von eingesetztem Sockel)
Zubehör	Sockel Schutzkorb Siehe Register 5

Bestellhinweise

Bestellnummer	S-SIRELS-cc
Haubenfarbe (cc)	WH klar, OR orange, RD rot, GN grün, BL blau
Wichtig:	passender Sockel muss separat bestellt werden (siehe Zubehör, Sockel)



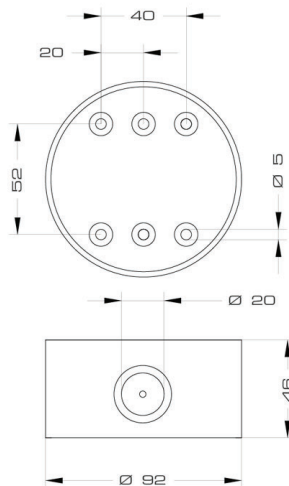
Ansicht SIR-E LED S



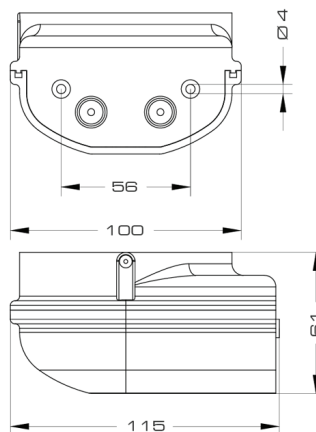
Ansicht Sockel flach (nur 12 - 24V)



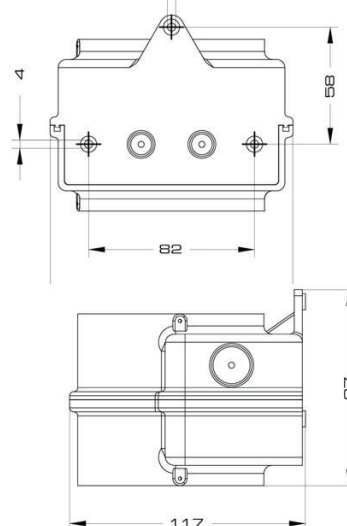
Ansicht Sockel tief



Ansicht Sockel für Wandmontage



Ansicht Sockel für Montage 2 Leuchten



Hugentobler Spezialleuchten AG

Brunnenwiesenstrasse 14

CH - 8570 Weinfelden

Tel. +41 71 626 20 40

info@spezialleuchten.ch

www.spezialleuchten.ch



Signal- und Alarmleuchten



Spezialleuchten für Luft- und Schifffahrt



Tunnelsicherheitsleuchten