

Blinkleuchte Typ XLF S

LED-Leuchte mit Mehrkanaltechnik für ortsfeste Montage im Freien inkl. Standard-Sockel.

Mittels unabhängiger, elektrischer Kontakte können drei verschiedene Lichteffekte eingestellt werden (Dauerlicht, Blinklicht, Strobe).

Einsatz als Kontroll- oder Warnlampe für Maschinen oder Gebäude.



Technische Daten

Schutzart	IP 66 (Leuchte & Sockel)
Gewicht	11g (Leuchte) 17g (Sockel)
Temperatur	-40°C bis +55°C
Lichteffekte	LED Dauer- / Blitzlicht
Haube	Polycarbonat (PC)
Sockel	Polycarbonat (PC)
Befestigung	mittels Sockel

Stromaufnahme

	LED
12V UC	250mA
24V UC	155mA
240V AC	75mA

Ausführungen und Zubehör

Sockel	Standard = tief (Ø 92mm) auf Anfrage = zur Wandmontage oder für zwei Leuchten gleichzeitig
Sockelfarbe	weiss grau, rot, schwarz auf Anfrage
Spannungen	siehe Stromtabelle
Zubehör	Schutzkorb Siehe Register 5

Bestellhinweise

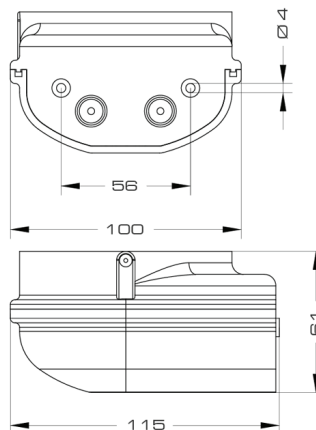
Bestellnummer	XLFS-SET-cc-uuuu
Farbe Kalotte (cc)	BL blau GN grün OR orange RD rot WH weiss
Spannung (uuuu)	1224 12/24V AC/DC 230 120/240V AC



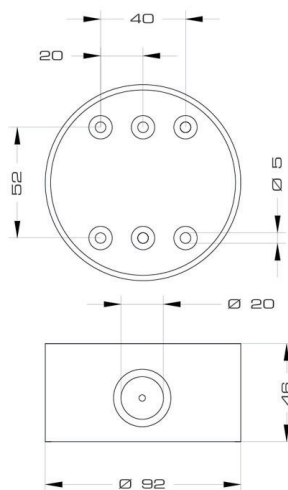
Ansicht XLF S



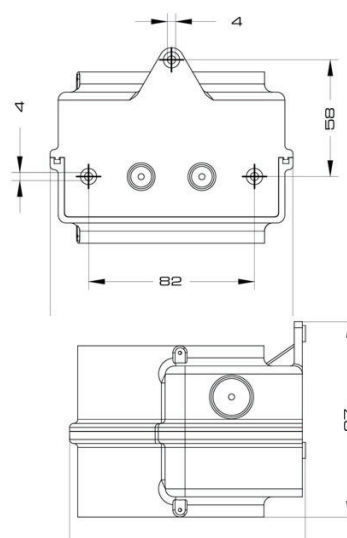
Ansicht Sockel für Wandmontage



Ansicht Sockel tief



Ansicht Sockel für Montage 2 Leuchten



Hugentobler Spezialleuchten AG

Brunnenwiesenstrasse 14

CH - 8570 Weinfelden

Tel. +41 71 626 20 40

info@spezialleuchten.ch

www.spezialleuchten.ch



Signal- und Alarmleuchten



Spezialleuchten für Luft- und Schifffahrt



Tunnelsicherheitsleuchten