

Solar Hafeneinfahrts- leuchte M860

Lichtstarke und unterhaltsfreie Solarleuchte zur Markierung von Hafeneinfahrten und maritimen Hindernissen.

Absolut wasserdicht und UV-beständig.

Die Vogelabwehr ist im Lieferumfang enthalten.



Technische Daten

Gehäuse	Kunststoff
Schutzart	IP 68
Gewicht	6.4kg
Lichtquelle	High Powered LEDs
Temperaturbereich	-30°C bis +50°C
Befestigung	3, 4 oder 5 Schrauben
Systemautonomie	350 Stunden (blinkend)
Akku	kann ausgewechselt werden
Sichtbarkeit	ca. 5.56km bis 11.11km
Abstrahlwinkel	8° (horizontal) 360° (vertikal)

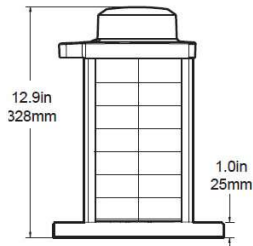
Zubehör

- Programmiergerät
- Sicherheitsbolzen
- Sockel
- Standrohr
- Schutzkorb

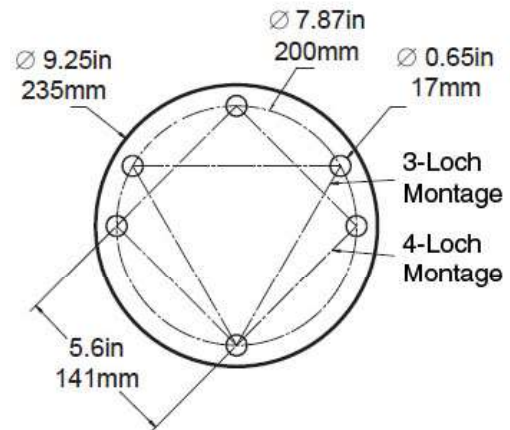
Bestellhinweise

Bestellnummer	860-cc
Farbcode (cc)	WH weiss, YE gelb, RD rot, GN grün,

Seitenansicht



Ansicht von unten



Hugentobler Spezialleuchten AG

Brunnenwiesenstrasse 14

CH - 8570 Weinfelden

Tel. +41 071 626 20 40

Fax +41 071 626 20 49



Blitz- und Drehspiegelleuchten



Spezialleuchten für Luft- und Schifffahrt



Pflanzenbestrahlungsleuchten