

Hindernisfeuer Typ 425

Kompaktes Hindernismarkierungsfeuer-System nach den Vorschriften des Bundesamtes für Zivilluftfahrt BAZL (AD I-006). Für die Markierung von **Flughindernissen mit niederintensiven Hindernisleuchten**.

In diesem System ist ein Rotlicht (RD) - und ein Infrarotlicht (IR) -Leuchtkörper verbaut. Somit ist das System Nachtsichtgeräte (NVG) tauglich. Das Rotlicht leuchtet dauernd, das Infrarotlicht blinkt. Mehrere Systeme können synchron blinken.

Wasser- und staubdicht mittels Vollverguss.
Korrosionsbeständig durch Verwendung von eloxiertem Aluminium. 100'000 Std. typische Lebensdauer durch optimiertes Wärmemanagement. Wartungsfrei.

Das Feuer ist mit einer optionalen Fehler- oder Aktivierungsüberwachung erhältlich.

Technische Daten

Gehäuse	Aluminium transparent, eloxiert
Schutzart	IP 68
Gewicht	0.25kg
Lichtquelle	LED-Leuchtmittel
Temperatur	-40°C bis +55°C
Befestigung	mittels Metallwinkel
Kabel	PUR 2(3) x 0.75mm, 40cm lang
Spannung	24V DC +/- 4V 230V AC +/- 10%
Lichtstärke	RD 10 cd Rotlicht IR 180 mW _{sr} Infrarot
Farbort	Rotlicht 650nm (+/- 5nm) Infrarot = 850 nm
Blinkfrequenz	IR 20-60 Pulse/min

Maximale Stromaufnahme

	Typ 425
24V DC	210mA
230V AC	50mA



Ausführungen und Zubehör

Optionen	- Dämmerungsschalter für Aktivierung/Deaktivierung - Fehler-Überwachung Umschaltung und Fehleranzeige - Synchronisation Blinkfrequenz für mehrere Leuchten im gleichen System
-----------------	----------------------------------------------------------------------------------------------------------------------------------------------------------------------------------------

Zubehör	20mm Rohradapter 120mm Bodenplatte 3/4" Gewinde-Adapter 90° Wandhalter Halter für Doppelhindernisfeuer Triggermodul (230V AC) Triggermodul (24V DC)
----------------	-----------------------------------------------------------------------------------------------------------------------------------------------------------------------

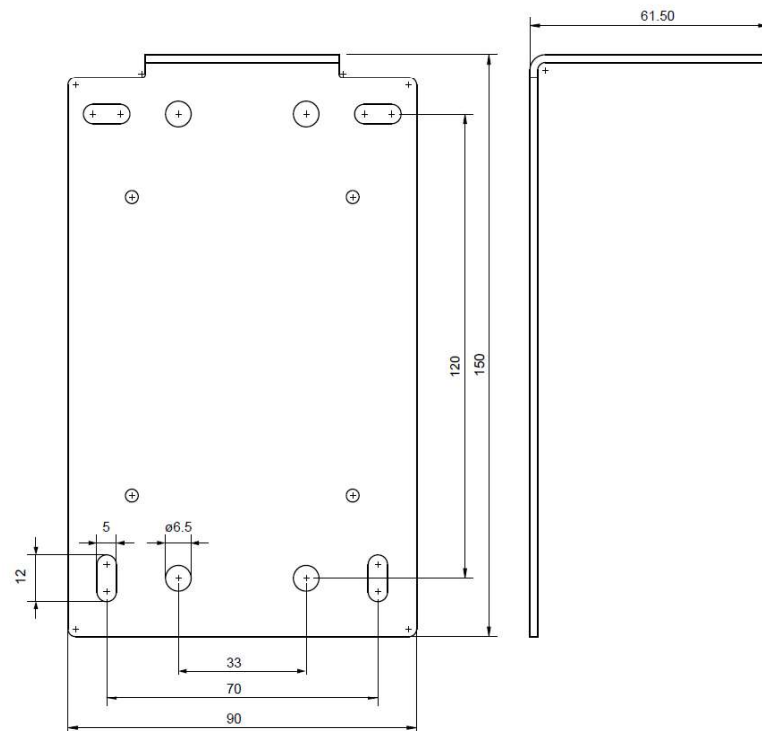
Bestellhinweise

Bestellnummer	425-uuu-RIR-m-aaaa
Spannung (uuu)	024 24V DC 230 230V AC
Farbcode (ccc)	RIR Rot / Infrarot
Monitoring (m)	O ohne R mit Relaiskontakt
Ausführung (aaaa)	0 ohne Dämmerungsschalter D mit Dämmerungsschalter GPF Synchronisation Blinkfrequenz / Fehleranzeige DGPF Dämmerungsschalter / Synchronisation Blinkfrequenz / Fehleranzeige

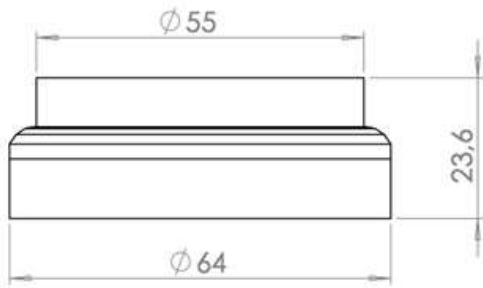
Anwendungsbeispiel

LED-Hindernisseuer, Typ 425, Bestellnummer 425-230-RIR-R-GPF

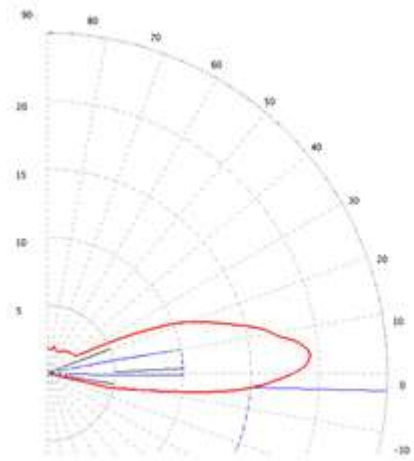
(Typ 425, 230V, Rot/Infrarot, mit Relaiskontakt sowie Synchronisation Blinkfrequenz/Fehleranzeige)



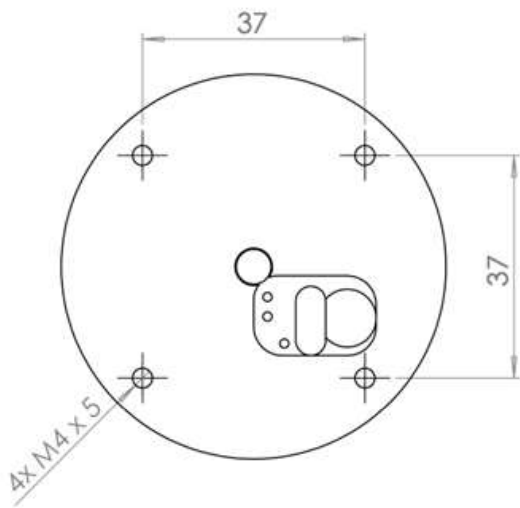
Seitenansicht Leuchtkörper



Lichtverteilung



Montagepunkte Leuchtkörper





Hugentobler Spezialleuchten AG

Brunnenwiesenstrasse 14

CH - 8570 Weinfelden

Tel. +41 071 626 20 40

Fax +41 071 626 20 49



Blitz- und Drehspiegelleuchten



Spezialleuchten für Luft- und Schifffahrt



Pflanzenbestrahlungsleuchten