

LED-Ampel Typ 142

Modernes, schlankes LED-Zwergsignal mit mitgelieferten Auslegearmen zur einfachen Wandmontage.

Anstelle eines Reflektors wird zur Verbesserung der Leuchtdichte eine spezielle Linse vor der LED verwendet. Dies verbessert die Sichtbarkeit, speziell bei Sonnenlicht.

Der Vorteil gegenüber herkömmlichen Ampeln ist die erhöhte Lebensdauer der Leuchtmittel.



Technische Daten

Gehäuse	Polycarbonat schwarz (RAL 9005) auf Anfrage auch in hellgrau (RAL 7032) erhältlich
Gewicht	0.9 / 1.5 / 2.1kg
Schutzart	IP 65
Temperatur	-40°C bis +60°C
Leistung	6W pro Kammer
Lichtstärke	> 200cd pro Kammer

Stromaufnahme

30mA bei 230V AC* pro Kammer

* andere Spannungen auf Anfrage

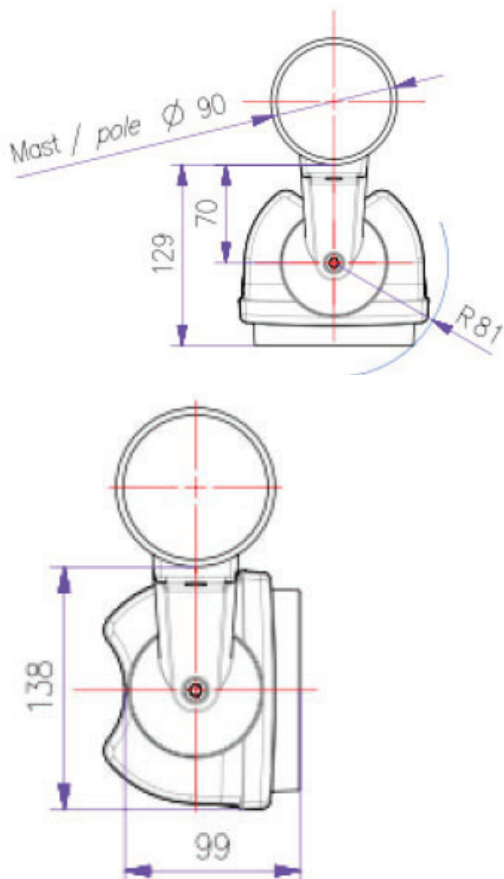
Ausführungen und Zubehör

Anschluss	Kabeleinführung durch die Auslegearme
Kammerfarben	rot, gelb, grün
Spannungen	siehe Stromtabelle
Zubehör	Sujet in Linse (z.B. Pfeil)

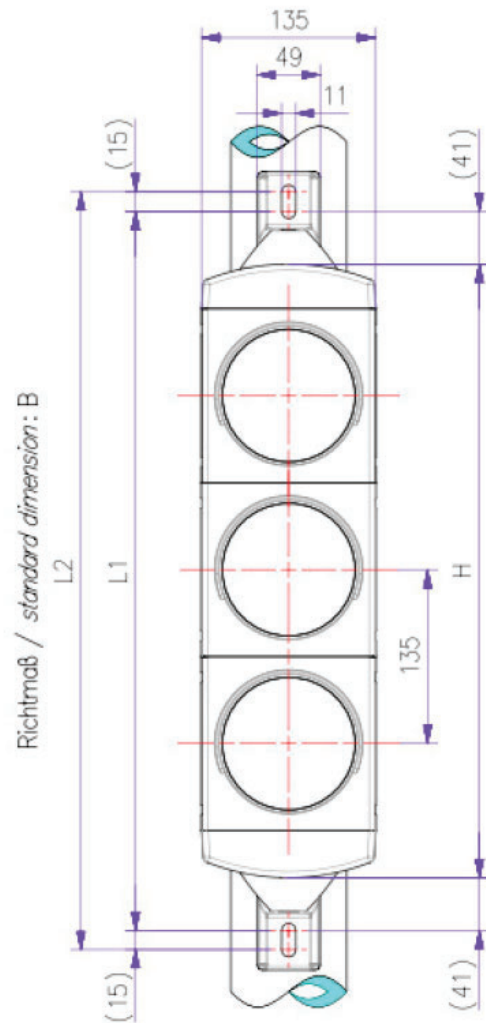
Bestellhinweise

Bestellnummer	142a-ccc-230-A
Ausführung (a)	1 Einkammerampel 2 Zweikammerampel 3 Dreikammerampel
Farbcode (ccc)	Y gelb, R rot, G grün (erstes c = erste Kammerfarbe, nicht benötigte Kammern mit 0 füllen, oben beginnend)
Spannung	230V
Strom	A Wechselstrom

Auslegearm



Frontansicht



Hugentobler Spezialleuchten AG

Brunnenwiesenstrasse 14

CH - 8570 Weinfelden

Tel. +41 71 626 20 40

info@spezialleuchten.ch

www.spezialleuchten.ch



Signal- und Alarmleuchten



Spezialleuchten für Luft- und Schifffahrt



Tunnelsicherheitsleuchten

Anzahl Kammern	H	B	L1	L2
1	206	---	288	318
2	341	---	423	453
3	476	565	558	588