

Blitzleuchte Typ 110

Blitzleuchte mit integrierter Warnsirene.

Gleiches Modell wie Typ 100, jedoch grösserer Schalldruck der Sirene.

Die Sirene bietet 32 verschiedene Arten des Warntones, die mittels DIP-Schalter eingestellt werden können. Bei den Tönen sind auch ISO genormte etc. dabei.



Technische Daten

Gehäuse	Polycarbonat hellgrau
Haube	Makrolon
Schutzart	IP 64
Gewicht	900g
Temperatur	-25°C bis +55°C
Blitzfrequenz	50-60/min
Schalldruck	87-105dB(A), 1m
Kabeleinführung	Kabeleinführung M16 x 1.5 wird innliegend mitgeliefert
Befestigung	mittels 4 Schrauben durch Gehäuseboden

Stromtabelle

	5 Ws	15 Ws
12V DC	0.35A	
24V DC	0.25A	
12V AC	0.30A	
24V AC	0.20A	
36V AC	0.15A	
48V AC	0.10A	
115V AC	0.10A	
230V AC	0.10A	0.10A

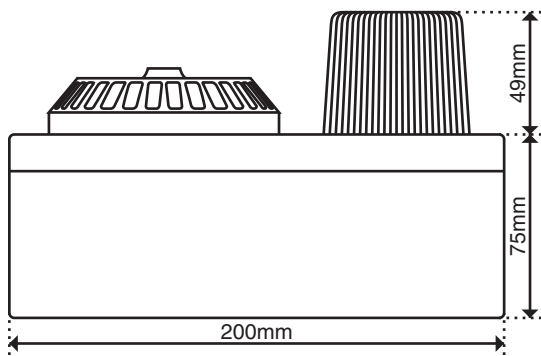
Ausführungen und Zubehör

Haubenfarben	klar, gelb, orange, rot, grün, blau
Blitzenergie	5 Ws; 15 Ws
Spannungen	siehe Stromtabelle andere auf Anfrage
Zubehör	Starkstromrelais (Telecom) Schutzkorb (auf Anfrage) Siehe Register 5

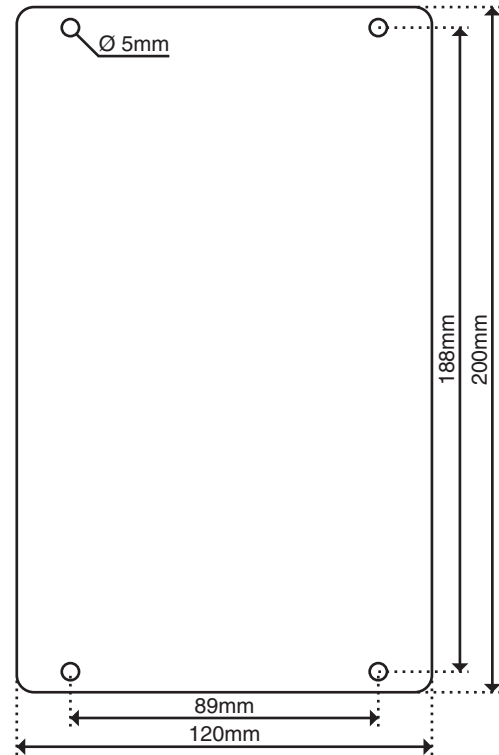
Bestellhinweise

Bestellnummer	1100-cc-pp-uuu-i
Farbcode (cc)	WH klar, YE gelb, OR orange, RD rot, GN grün, BL blau
Blitzenergie (pp)	05 5 Ws 15 15 Ws
Spannung (uuu)	Spannungsangabe mit führenden Nullen
Strom (i)	A Wechselstrom D Gleichstrom

Seitenansicht



Ansicht von unten



Hugentobler Spezialleuchten AG

Brunnenwiesenstrasse 14

CH - 8570 Weinfelden

Tel. +41 71 626 20 40

info@spezialleuchten.ch

www.spezialleuchten.ch



Signal- und Alarmleuchten



Spezialleuchten für Luft- und Schifffahrt



Tunnelsicherheitsleuchten