

# Blitzleuchte Typ 13-V

Blitzleuchte mit Abfallverzögerung für den Betrieb an unseren Starkstromrelais zur Telefonrufanzeige.

Die Nachlaufdauer ist mittels DIP-Schaltern von 2 bis 30 Sekunden einstellbar.

Die Impulsspannung kann auf Kundenwunsch zwischen 6V und 230V (AC und DC) geändert werden. So lässt sich diese Blitzleuchte auch vor Sonnerieanlagen oder Steuerungen einschalten, da der Impulseingang galvanisch von der Speisespannung der Blitzleuchte getrennt ist.



## Technische Daten

<b>Gehäuse</b>	Polycarbonat hellgrau
<b>Haube</b>	Makrolon
<b>Schutzart</b>	IP 54
<b>Gewicht</b>	400g
<b>Temperatur</b>	-25°C bis +60°C
<b>Blitzfrequenz</b>	50 - 60/min
<b>Speisespannung</b>	230V AC
<b>Impulsspannung</b>	230V AC/DC, andere auf Anfrage
<b>Nachlaufzeit</b>	2 bis 30 s, in 2 Sekunden Schritten
<b>Kabeleinführung</b>	Kabelverschraubung M16 x 1.5
<b>Befestigung</b>	mittels 4 Schrauben durch Gehäuseboden

## Stromaufnahme

	5 Ws	15 Ws
230V AC	0.04A	0.12A

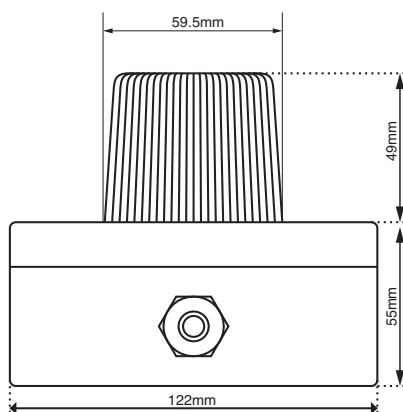
## Ausführungen und Zubehör

<b>Haubenfarben</b>	klar, gelb, orange, rot, grün, blau
<b>Blitzenergie</b>	5 Ws; 15 Ws
<b>Zubehör</b>	Schutzkorb Typ 960 Starkstromrelais (Telecom) Impulseingang 40-70V AC (Telefon-Rufspannung) <b>Siehe Register 5</b>

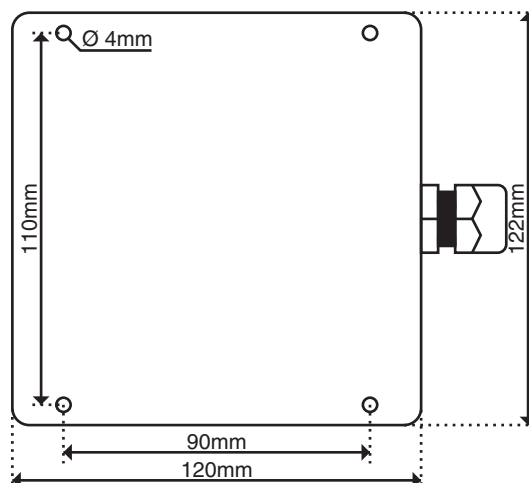
## Bestellhinweise

<b>Bestellnummer</b>	013V-cc-pp-230-uuu	
<b>Farbcode (cc)</b>	WH klar, OR orange, GN grün,	YE gelb, RD rot, BL blau
<b>Blitzenergie (pp)</b>	05 5 Ws 15 15 Ws	
<b>Impuls- spannung (uuu)</b>	A 230V AC/DC (Standard) TEL 40-70V AC (Telefonimpuls) andere auf Anfrage	

Seitenansicht



Ansicht von unten



**Hugentobler Spezialleuchten AG**

**Brunnenwiesenstrasse 14**

**CH - 8570 Weinfelden**

**Tel. +41 71 626 20 40**

**info@spezialleuchten.ch**

**www.spezialleuchten.ch**



**Signal- und Alarmleuchten**



**Spezialleuchten für Luft- und Schifffahrt**



**Tunnelsicherheitsleuchten**