

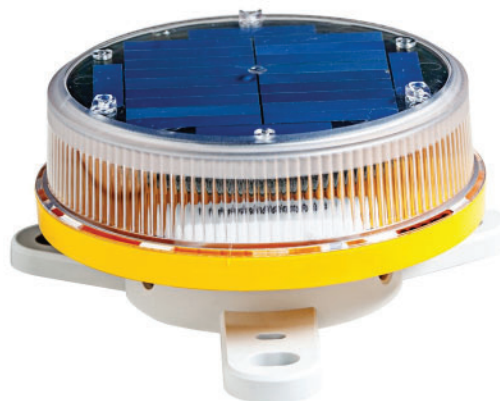
# Solarleuchte Typ M660

Diese unkomplizierte Solarleuchte ist langlebig, wasserdicht, UV-beständig und unterhaltsfrei. Die LED sorgen für eine gute Sichtbarkeit.

Zur temporären Markierung von Hafeneinfahrten und maritimen Hindernissen.

Verschiedene Befestigungsmöglichkeiten. Auch für Montage an einem Mast mit  $\varnothing$  70 oder  $\varnothing$  72 geeignet.

Eine Vogelabwehr ist im Lieferumfang enthalten.



## Technische Daten

<b>Gehäuse</b>	Kunststoff
<b>Schutzart</b>	IP 68
<b>Gewicht</b>	0.8kg
<b>Lichtquelle</b>	High Powered LEDs
<b>Temperaturbereich</b>	-40°C bis +50°C
<b>Befestigung</b>	mittels 3 Schrauben
<b>Akku</b>	Li-Ionen (IEC 61233), austauschbar, 19Wh / 38Wh
<b>Sichtbarkeit</b>	bis 7.4km (4 NM)
<b>Abstrahlwinkel</b>	360° (horizontal) > 8° (vertikal)

## Zubehör

- Sockel (inkl. Schrauben)
- Programmiergerät / APP
- Akku-Ersatzpack
- Doppel-Akku-Ersatzpack
- Ladegerät

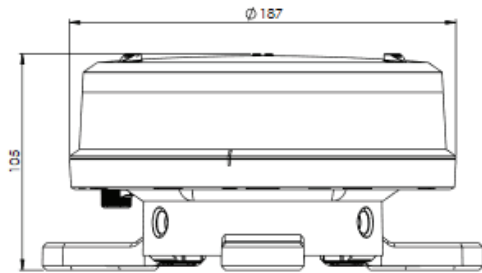
## Optionen (nicht nachrüstbar)

- EIN / AUS Schalter
- Ladebuchse
- Doppel-Akku-Pack

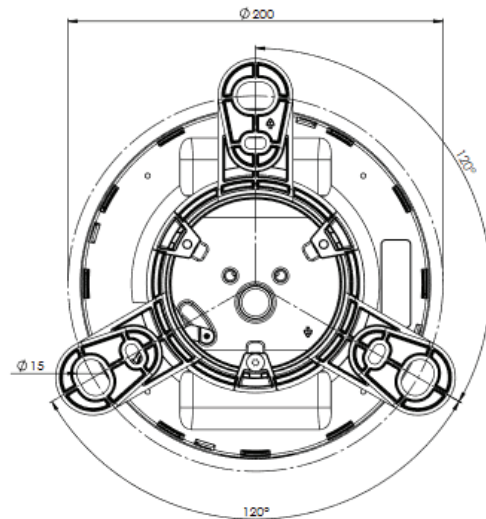
## Bestellhinweise

<b>Bestellnummer</b>	660-cc-op		
<b>Farbcode (cc)</b>	WH weiss,	YE gelb,	
	RD rot,	GN grün,	
	BL blau		
<b>Optionen (op)</b>	S Schalter		
	C Ladebuchse		
	2B Doppel-Akku-Pack		

Seitenansicht



Ansicht von unten



**Hugentobler Spezialleuchten AG**

**Brunnenwiesenstrasse 14**

**CH - 8570 Weinfelden**

**Tel. +41 71 626 20 40**

**info@spezialleuchten.ch**

**www.spezialleuchten.ch**



**Signal- und Alarmleuchten**



**Spezialleuchten für Luft- und Schifffahrt**



**Tunnelsicherheitsleuchten**