

Warnsirene Typ SIR-E LED S

LED-Leuchte mit Mehrkanaltechnik. Es gibt drei verschiedene Alarmstufen, die über unabhängige elektrische Kontakte gesteuert werden können.

Die Sirene verfügt über 64 Töne (mind. 75 dB - max. 105 dB) und 2 Lichteffekte (Dauer-/Blitzlicht). Diese sind mittels DIP-Schalter einstellbar.



Technische Daten

Schutzart	IP 65
Gewicht	220g
Temperatur	-40°C bis +55°C
Lichteffekte	LED Dauer- / Blitzlicht
Haube	Polycarbonat (PC)
Sockel	Polycarbonat (PC)
Befestigung	mittels Schrauben durch den Gehäuseboden
Schalldruck	75 - 105 dB(A), 1m

Stromaufnahme

	LED
12V DC	380mA
24V DC	460mA
12V AC	380mA
24V AC	460mA
240V AC	60mA

Ausführungen und Zubehör

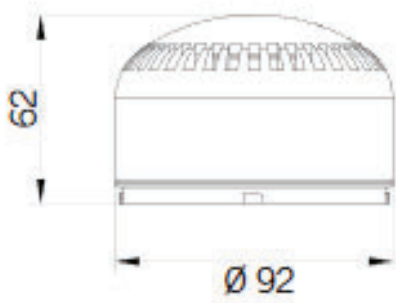
Haubenfarben	klar, orange, rot, grün, blau
Sockel	flach, tief, Wand, Doppel
Sockelfarbe	weiss grau, rot, schwarz auf Anfrage
Spannungen	siehe Stromtabelle
Zubehör	Schutzkorb Siehe Register 5

Bestellhinweise

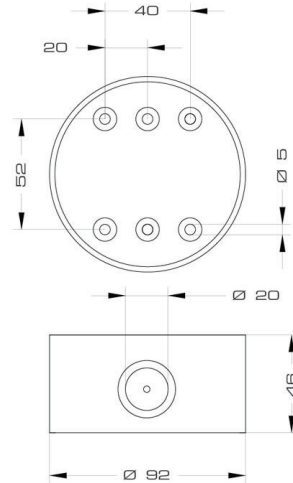
Bestellnummer	S-SIRELS-bb-cc-uuuu		
Sockel (bb)	SH flach	DE tief	
	WL Wand	DB Doppel	
Haubenfarbe (cc)	WH klar,	OR orange,	
	RD rot,	GN grün,	
	BL blau		
Spannung (uuuu)	1224	12/24V AC/DC	
	230	120/240V AC	



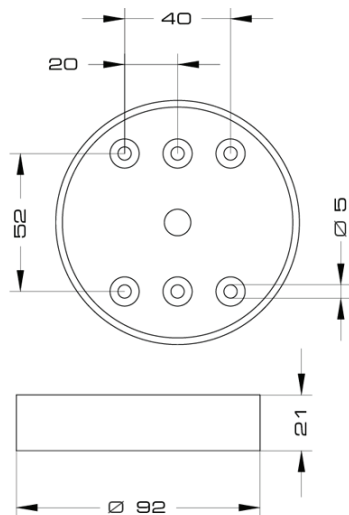
Ansicht SIR-E LED S



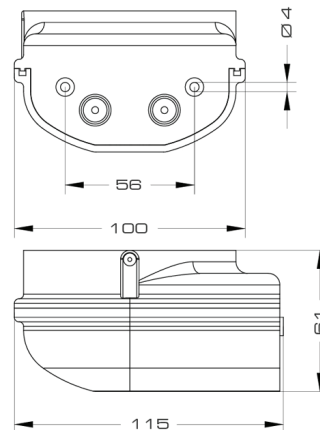
Ansicht Sockel tief



Ansicht Sockel flach (nur 12 - 24V)



Ansicht Sockel für Wandmontage



Hugentobler Spezialleuchten AG

Brunnenwiesenstrasse 14

CH - 8570 Weinfelden

Tel. +41 071 626 20 40

Fax +41 071 626 20 49



Blitz- und Drehspiegelleuchten



Spezialleuchten für Luft- und Schifffahrt



Pflanzenbestrahlungsleuchten

Ansicht Sockel für Montage 2 Leuchten

