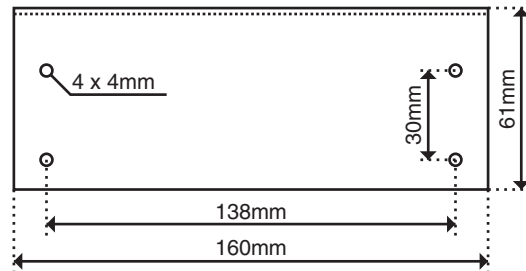
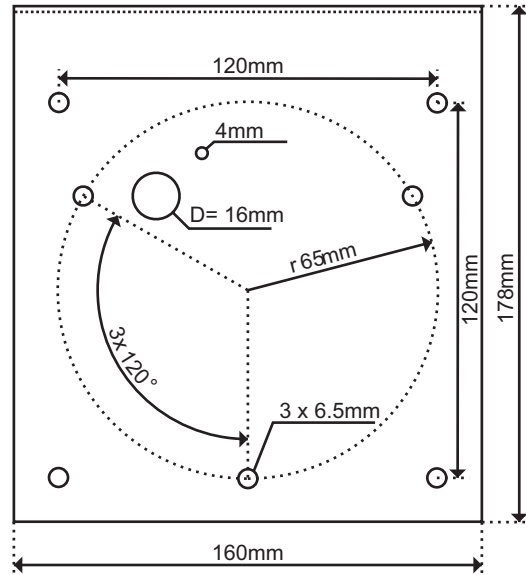


Wandhalter Typ 922

Wandhalter für Befestigung der Blink- und Drehspiegelleuchten der Serie Typ 84 und Typ 94 mit Befestigungsmöglichkeit für einen Schutzkorb Typ 940.

Spezifikationen

Material	rostfrei 1.4301, V2A
Gewicht	600g
Befestigung	mittels 4 Schrauben durch Metallplatte
Bestellnummer	9220





hugentobler

Hugentobler Spezialleuchten AG

Brunnenwiesenstr. 14

CH - 8570 Weinfelden

Tel. +41 071 626 20 40

Fax +41 071 626 20 49



Blitz- und Drehspiegelleuchten



Spezialleuchten für Luft- und Schifffahrt



Pflanzenbestrahlungsleuchten