

Überflur LED-Feuer Typ EL630D ZHR

Dieses Mikroprozessor gesteuerte, zweiseitige Überflurfeuer wurde für den anspruchsvollen Einsatz entlang der Piste entwickelt. Es wird als Anflug- oder Pistenrandfeuer eingesetzt. Die Anforderungen gemäss EASA CS-ADR-DSN Issue 6 (released March 29, 2022) werden erfüllt. Es eignet sich für Pistensysteme der Kategorien I bis III.

Das EL630D wird mittels konstanter Eingangsspannung mit PowerLineControl PLC gesteuert.

Feuer mit PLC werden über das BefeuereungsBusSystem BBS gesteuert und überwacht. Die Lichtstärke ist gemäss Vorgabe programmiert, Betriebsdaten vom Feuer werden laufend an das BBS übermittelt.



Ausführungen und Zubehör

Kabellänge	max. 250 m (für PLC)
Zubehör	Standrohr mit Sollbruchstelle Bodenplatte, Kabelhalter, Werkzeug für das Ausrichten, Montagehilfsmittel für den Unterhalt

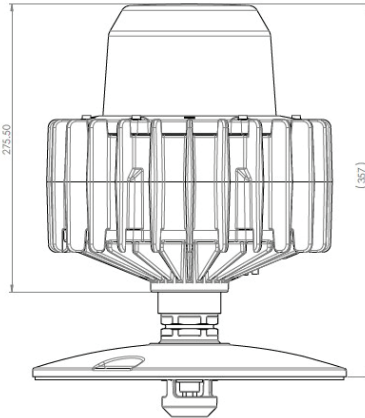
Technische Daten

Gehäuse	Aluminiumguss, pulverbeschichtet RAL 1028	
Schutzart	IP 68	
Gewicht	8.8 kg (ohne Bodenplatte)	
Lichtquelle	LED	
Temperatur	-25°C bis +70°C	
Befestigung	geklemmt	
Spannung	48V AC max.	
Leistung Pmax.	APH w/w	102W
	ASR rot	41W
	REL r/y, y/r	46W
	REL y/w, w/y	72W
	REL w/w	90W
	RWE r	20W
	THR/RWE g/r	78W
Lichtstärke (Hauptstrahl)	APH weiss	40'000 cd
	ASR rot	12'500 cd
	REL gelb	10'000 cd
	REL rot	4'000 cd
	REL weiss	25'000 cd
	RWE rot	6'500 cd
	THR grün	21'000 cd

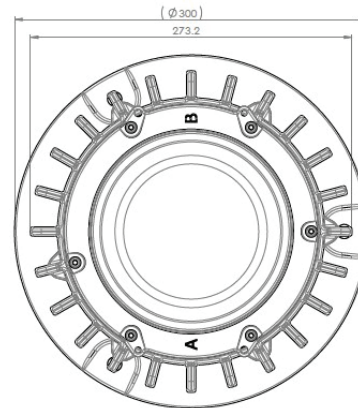
Bestellhinweise

Bestellnummer	EL630D/mt-aaa/ZHR-c1/c2-d1/d2-P-C	
Hauptstrahl (m)	1	einseitig
	2	zweiseitig
Toplight (t)	0	ohne
	1	einseitig
	2	zweiseitig
Funktion (aaa)	APH approach center line and crossbars ASR approach side row REL runway edge RWE runway end THR threshold	
Farbcode (c1/c2) (Hauptstrahl A/B)	-	ohne
	g	grün
	r	rot
	w	weiss
	y	gelb
Farbcode (d1/d2) (Toplight A/B)	-	ohne
	g	grün
	r	rot
	w	weiss
	y	gelb
Typ	P	Parallelsystem
Steuerung	C	mit PLC (BBS vorausgesetzt)

Seitenansicht



Ansicht von oben



Hugentobler Spezialleuchten AG

Brunnenwiesenstrasse 14

CH - 8570 Weinfelden

Tel. +41 71 626 20 40

info@spezialleuchten.ch

www.spezialleuchten.ch



Signal- und Alarmleuchten



Spezialleuchten für Luft- und Schifffahrt



Tunnelsicherheitsleuchten

Überflur LED-Feuer Typ EL630D ARMA

Dieses Mikroprozessor gesteuerte, zweiseitige Überflurfeuer wurde für den anspruchsvollen Einsatz entlang der Piste entwickelt. Es wird als Anflug- oder Pistenrandfeuer eingesetzt. Die Anforderungen gemäss EASACS-ADR-DSN Issue 6 (released March 29, 2022) werden erfüllt. Es eignet sich für Pistenysteme der Kategorien I bis III.

Durch das programmierbare Netzteil können die Helligkeitsstufen in Abhängigkeit der Eingangsspannung sehr flexibel auf die Kundenbedürfnisse angepasst werden.



Technische Daten

Gehäuse	Aluminiumguss, pulverbeschichtet RAL 1028	
Schutzart	IP 68	
Gewicht	8.8 kg (ohne Bodenplatte)	
Lichtquelle	LED	
Temperatur	-25°C bis +70°C	
Befestigung	geklemmt	
Spannung	Parallelkreis 12 - 48V AC max.	
Helligkeitsstufen	1%, 3%, 10%, 30%, 100%	
Leistung Pmax.	APH w/w	51W
	ASR rot	20.5W
	REL r/y, y/r	23W
	REL y/w, w/y	36W
	REL w/w	45W
	RWE r	10W
	THR g	39W
Lichtstärke (Hauptstrahl)	APH weiss	20'000 cd
	ASR rot	6'250 cd
	REL gelb	5'000 cd
	REL rot	2'000 cd
	REL weiss	12'500 cd
	RWE rot	3'250 cd
	THR grün	10'500 cd

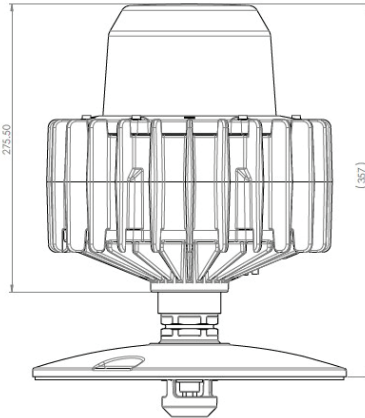
Ausführungen und Zubehör

Zubehör	Standrohr mit Sollbruchstelle Bodenplatte, Kabelhalter, Transformator, Werkzeug für das Ausrichten, Montage- hilfsmittel für den Unterhalt
----------------	--

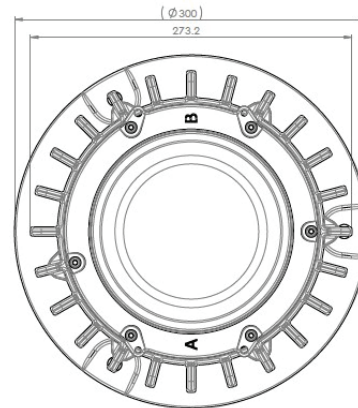
Bestellhinweise

Bestellnummer	EL630D/mt-aaa/ARMA-c1/c2-d1/d2-P-0	
Hauptstrahl (m)	1	einseitig
	2	zweiseitig
Toplight (t)	0	ohne
	1	einseitig
	2	zweiseitig
Funktion (aaa)	APH approach center line and crossbars ASR approach side row REL runway edge RWE runway end THR threshold	
Farbcode (c1/c2)	-	ohne
(Hauptstrahl A/B)	g	grün
	r	rot
	w	weiss
	y	gelb
Farbcode (d1/d2)	-	ohne
(Toplight A/B)	g	grün
	i	Infrarot
	r	rot
	w	weiss
	y	gelb
Typ	P	Parallelsystem
Steuerung	0	spannungsgesteuert

Seitenansicht



Ansicht von oben



Hugentobler Spezialleuchten AG

Brunnenwiesenstrasse 14

CH - 8570 Weinfelden

Tel. +41 71 626 20 40

info@spezialleuchten.ch

www.spezialleuchten.ch



Signal- und Alarmleuchten



Spezialleuchten für Luft- und Schifffahrt



Tunnelsicherheitsleuchten