

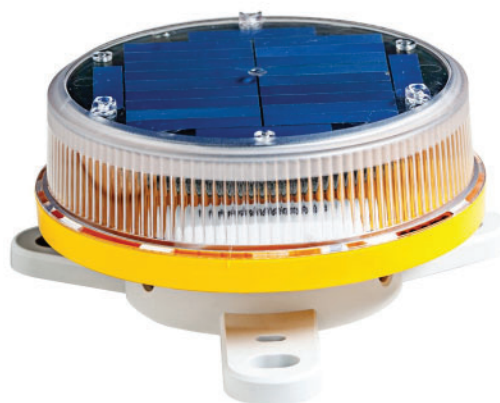
Feu solaire Type M660

Ce feu solaire simple est durable, étanche, résistante aux UV et sans entretien. Les LEDs assurent une bonne visibilité.

Pour le marquage temporaire des entrées de port et des obstacles maritimes.

Diverses options de montage. Convient également pour le montage sur un mât de Ø 70 ou Ø 72.

Un répulsif anti-oiseaux est inclus dans la livraison.



Données techniques

Boîtier	Plastique
Protection	IP 68
Poids	0.8kg
Source lumineuse	High Powered LEDs
Température	-40°C à +50°C
Montage	avec 3 vis
Batterie	Li-Ions (IEC 61233), interchangeable, 19Wh / 38Wh
Visibilité	jusqu'à 7.4km (4 NM)
Angle d'émission	360° (horizontal) > 8° (vertical)

Accessoires

- Socle (avec vis, y inclus)
- Unité de programmation / APP
- Batterie de remplacement
- Batterie de remplacement double
- Chargeur de batterie

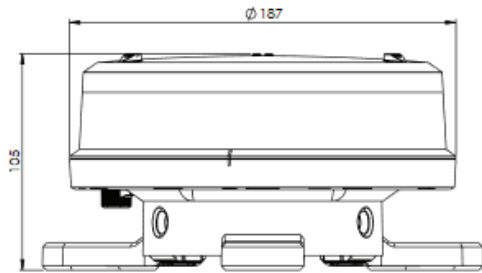
Options (non modifiable)

- Interrupteur ON / OFF
- Prise de chargement
- Batterie double

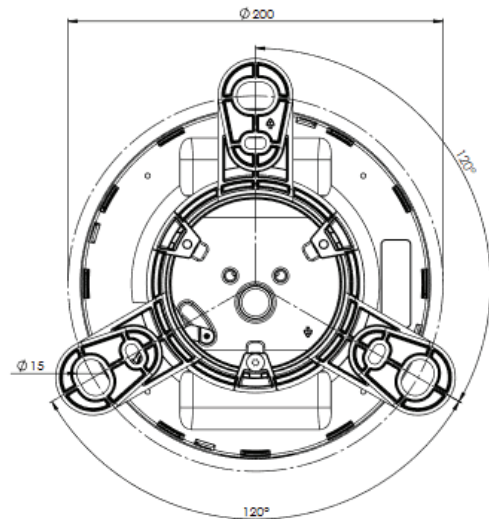
Indications de commande

No. commande	660-cc-op	
Code couleur (cc)	WH blanc,	YE jaune,
	RD rouge,	GN vert,
	BL bleu	
Options (op)	S	Interrupteur
	C	Prise de chargement
	2B	Batterie double

Vue de côté



Vue de dessous



Hugentobler Spezialleuchten AG

Brunnenwiesenstrasse 14

CH - 8570 Weinfelden

Tel. +41 71 626 20 40

info@spezialleuchten.ch

www.spezialleuchten.ch



Feux de signalisation et d'alarme



**Feux spéciaux pour la navigation
aérienne et maritime**



Feux de sécurité pour tunnels