

Hafeneinfahrtsleuchte Typ 422

Leuchte für feste und schwimmende Seezeichen in robuster und stabiler Bauweise. Das Gehäuse ist aus seewasserfestem Aluminium und die Linse aus PMMA gefertigt. Ein Vogelschutz ist im Lieferumfang enthalten.

Die Leuchte hat eine grosse Auswahl an möglichen Kennungen und dank der unterschiedlichen Varianten sind Sichtweiten zwischen 3 und 12 Seemeilen erreichbar. Sie kann mittels Bluetooth® aus einer Distanz von bis zu 50 Metern programmiert und bedient werden.

Aufgrund geringem Stromverbrauch eignet sich die Leuchte auch für Solar- und Akkubetrieb.

Einsatz als Leuchte zur Kennzeichnung von Hafeneinfahrten und maritimen Hindernissen.



Technische Daten

Gehäuse	Alu ALSi12, anodisiert und pulverbeschichtet (weiss)		
Schutzart	IP 67		
Gewicht	3.5 kg		
Lichtquelle	LED		
Befestigung	3 oder 4 Schrauben		
Sichtbarkeit	3 - 12 NM (TC=0.74)		
Abstrahlwinkel	5° ±1° vertikal (N) 10° ±1° vertikal (W)		
Maximale Intensität bei Festlicht	N	W	
	rot	1000 cd	550 cd
	grün	1000 cd	550 cd
	weiss	1850 cd	1100 cd
	gelb	1200 cd	800 cd
Spannung	10 - 32V DC		
Leistungsaufnahme	13 - 16W		
Temperatur	-40°C bis +60°C		

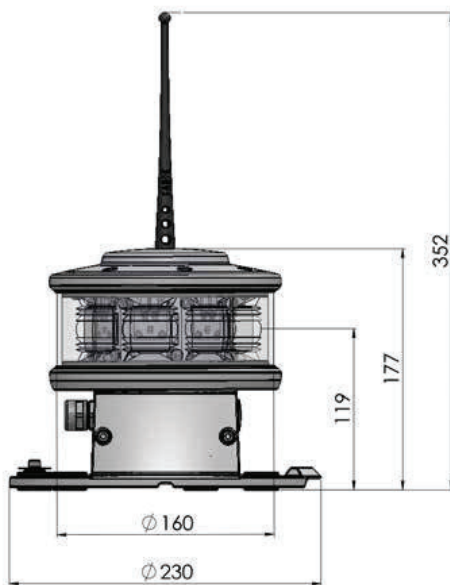
Ausführungen und Zubehör

Ausführung:	Sichtfenster und Linse PMMA
Optional:	GPS-basierte Synchronisation, Sektorblende, Login für Programmierung via APP
Zubehör	Programmiergerät, Kandelaber, Netzteil

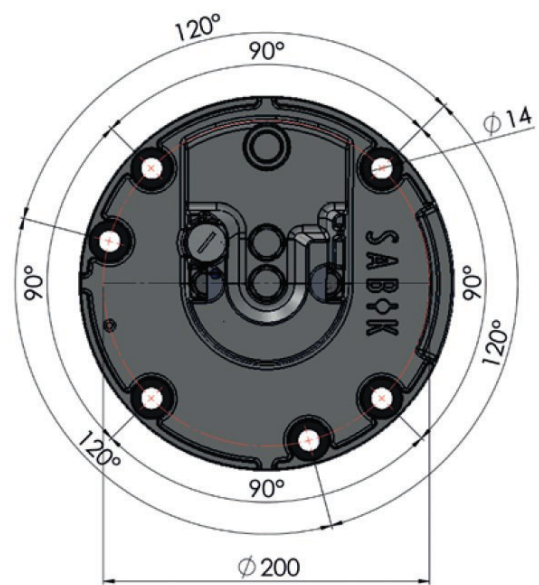
Bestellhinweise

Bestellnummer	422-cc-10-32-w		
Farbcode (cc)	WH weiss,	YE gelb,	
	RD rot,	GN grün	
Abstrahlwinkel (w)	N	5° ±1° vertikal	
	W	10° ±1° vertikal	

Seitenansicht



Ansicht von unten



Hugentobler Spezialleuchten AG

Brunnenwiesenstrasse 14

CH - 8570 Weinfelden

Tel. +41 71 626 20 40

info@spezialleuchten.ch

www.spezialleuchten.ch



Signal- und Alarmleuchten



Spezialleuchten für Luft- und Schifffahrt



Tunnelsicherheitsleuchten