

# LUXOLED 2A Hinweisleuchte

Diese robuste Prismenleuchte wird mit 4 (2+2) nachleuchtenden Piktogrammen bestückt. Da die Tunnelkrümmung je nach Bauart des Tunnels variiert, wird für die Montage der Leuchten ein Sockel vormontiert. Der Sockel wird mittels 4 Klebankern an der Tunnelwand befestigt. Der Leuchtenkörper wird mit Scharnieren und seitlichen Schnellverschluss-schrauben am Sockel befestigt. Für die Wartung kann die Leuchte gegen die Tunnelwand um 120° geschwenkt werden.

Für einen Leuchtmittelwechsel kann das Gehäuse mit zwei Schnellverschlüssen geöffnet werden. Nun kann die Trägerplatte des Leuchtmittels mittels Stecktechnik ausgetauscht werden.

Die Ausleuchtung der Piktogramme erfolgt über weisse LED oder zwei 55W QL-Lampe (Induktionslampe). Für beide Leuchtmittel wird eine Lebensdauer von mindestens 50'000 Stunden gewährleistet.

## Technische Daten

<b>Gehäuse</b>	INOX 1.4571 (Prisma)
<b>Sockel</b>	INOX 1.4571
<b>Piktogramm</b>	Polycarbonat (nachleuchtend)
<b>Schutzart</b>	IP 66
<b>Gewicht Leuchte</b>	30.5 kg
<b>Gewicht Sockel</b>	12.9 kg je nach Tunnelkrümmung
<b>Temperatur</b>	-20°C bis +45°C
<b>Speisespannung</b>	LED 85-260V AC / 120-370V DC QL 184-255V AC / 190-264V DC
<b>Lichtquelle</b>	512 weisse LED / 2x QL 55W
<b>Einschaltdauer</b>	100%

## Stromaufnahme

	LED 69W	QL 2x 55W
230V AC	360mA	520mA



## Vorteile

Durch die Prismenform muss die äusserst robust gebaute Leuchte bei der Tunnelreinigung nicht demontiert werden.

Die aufklappbare Ausführung erleichtert die Wartung und verringert durch die kurze Austauschzeit die Gefahr des Unterhaltspersonals.

Die Energiekosten der LED-Leuchte gegenüber üblichen Leuchten sind wesentlich geringer.

Die Piktogramme aus Polycarbonat (Makrolon) sind extrem kratz- und bruchfest.

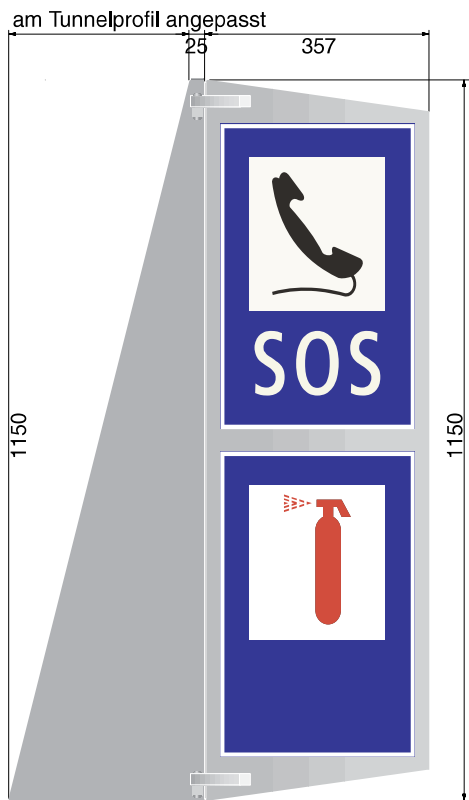
Die Piktogramme sind lange nachleuchtend ausgeführt. Damit erübrigt sich die wartungsaufwendige Akkupufferung.

Mittels den seitlichen Scharnierzapfen und dem Schnellverschluss kann die Leuchte schnell demontiert werden.

## Bestellhinweise

<b>Bestellnummer</b>	LUX2A-tp-po-pu-uuu-i
<b>Typ (tp)</b>	LE LED-Ausführung QL QL-Ausführung 2x 55W
<b>Piktogramme (po/pu)</b>	FL Fluchtweg FT Fluchtweg mit Treppe FE Feuerlöscher FS Feuerlöscher + SOS Telefon SO SOS Telefon
<b>Spannung (uuu)</b>	Spannungsangabe mit führenden Nullen
<b>Strom (i)</b>	A Wechselstrom D Gleichstrom

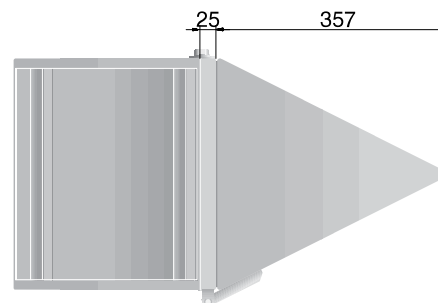
## Seitenansicht



## Frontansicht



## Grundriss



**Hugentobler Spezialleuchten AG**

Brunnenwiesenstr. 14

CH - 8570 Weinfelden

Tel. +41 071 626 20 40

Fax +41 071 626 20 49



**Blitz- und Drehspiegelleuchten**



**Spezialleuchten für Luft- und Schifffahrt**



**Pflanzenbestrahlungsleuchten**