

Feu à flash Type 11

Feu à flash en forme parallélépipédique pour l'émission périodique de flashes lumineux intenses.

Utiliser comme indicateur d'avertissement, d'état ou d'attention.

Utiliser comme détecteur d'alarme ou de signal lorsque les sirènes sont dérangeantes ou qu'il y a beaucoup de bruit ambiant.



Données techniques

Boîtier	Polycarbonat gris clair
Capot	Makrolon
Protection	IP 43
Poids	400g
Température	-25°C à +55°C
Fréquence flash	50-60/min
Entrée de câble	mamelon étrangleur PG16 x 1.5
Fixation	avec 4 vis à travers le fond du boîtier

Consommation de courant

	5 Ws
12V DC	300mA
24V DC	200mA
12V AC	130mA
24V AC	70mA
36V AC	47mA
48V AC	35mA
115V AC	35mA
230V AC	40mA

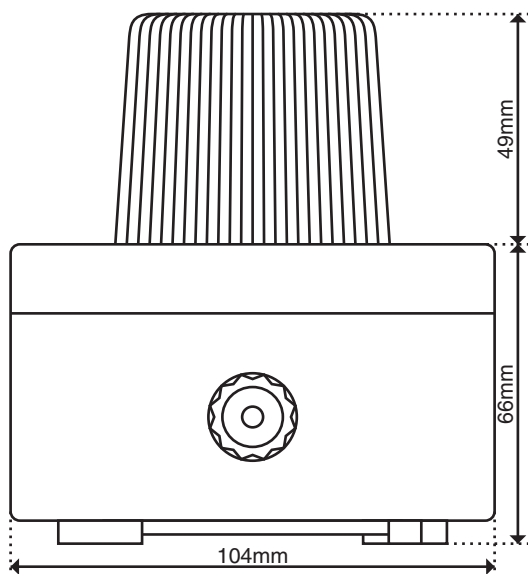
Exécutions et accessoires

Couleurs capot	clair, jaune, orange, rouge, vert, bleu
Tensions	voir tableau de courants autres sur demande
Energie flashes	5 Ws
Accessoires	grille de Protection relais pour courants forts (Telecom) voir Registre 5

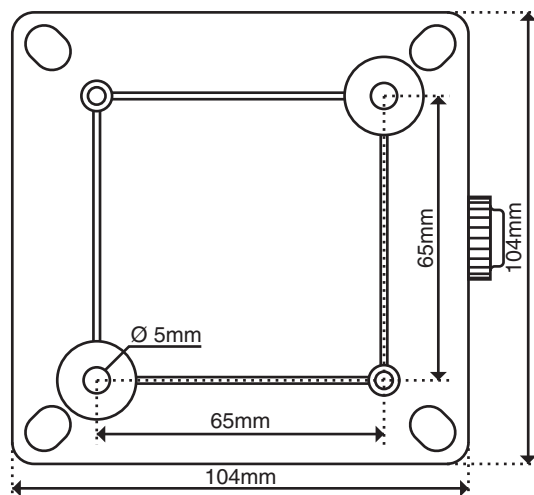
Indications de commande

No. commande	0110-cc-05-uuu-i
Code couleur (cc)	WH clair, YE jaune, OR orange, RD rouge, GN vert, BL bleu
Tension (uuu)	Indication de tension commençant chaque fois par un zéro
Courant (i)	A Courant alternatif D Courant continu

Vue de côté



Vue de dessous



Hugentobler Spezialleuchten AG

Brunnenwiesenstrasse 14

CH - 8570 Weinfelden

Tel. +41 71 626 20 40

info@spezialleuchten.ch

www.spezialleuchten.ch



Feux de signalisation et d'alarme



**Feux spéciaux pour la navigation
aérienne et maritime**



Feux de sécurité pour tunnels