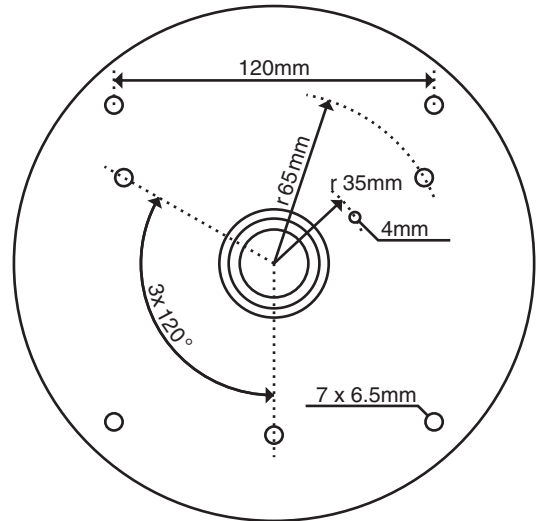


# Plaque de base Type 901

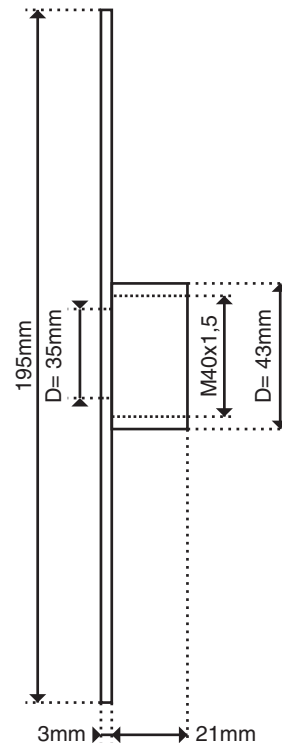
## Modèle abandonné

Plaque de base pour feu clignotant et tournant type 84 et 94; une grille de protection type 940 peut être fixée..



### Spécifications

Matériel	Fer galvanisé
Poids	750g
Fixation	Filet interne M40 x 1,5
No. commande	9010





**Hugentobler Spezialeuchten AG**

**Brunnenwiesenstrasse 14**

**CH - 8570 Weinfelden**

**Tel. +41 71 626 20 40**

**[info@spezialeuchten.ch](mailto:info@spezialeuchten.ch)**

**[www.spezialeuchten.ch](http://www.spezialeuchten.ch)**



**Feux de signalisation et d'alarme**



**Feux spéciaux pour la navigation  
aérienne et maritime**



**Feux de sécurité pour tunnels**