

Feu solaire pour Entrées de Port Type M860

Feu solaire brillante et sans entretien pour le marquage des entrées de port et des obstacles maritimes.

Absolument étanche et résistant aux UV.

Un répulsif anti-oiseaux est inclus dans la livraison.



Données techniques

Boîtier	Plastique
Protection	IP 68
Poids	6.4kg
Source lumineuse	High Powered LED
Température	-30°C à +50°C
Montage	3, 4 ou 5 vis
Autonomie du système	350 heures (clignotant)
Batterie	peut être remplacée
Visibilité	env. 5.56km à 11.11km
Angle d'émission	8° (horizontal) 360° (vertical)

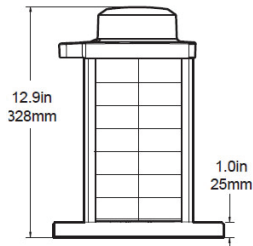
Accessoires

- Unité de programmation
- Boulon de sécurité
- Socle
- Tube de support
- Grille de protection

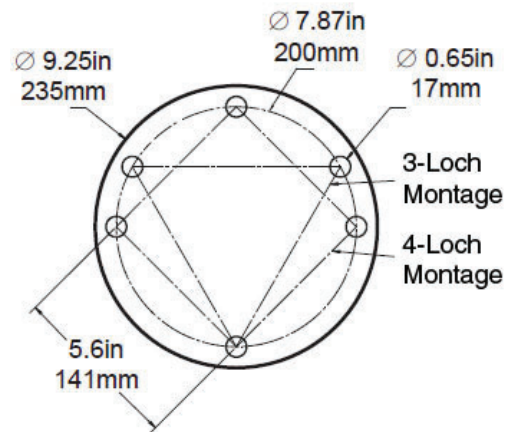
Indications de commande

No. commande	860-cc
Code couleur (cc)	WH blanc, YE jaune, RD rouge, GN vert,

Vue de côté



Vue de dessous



Hugentobler Spezialleuchten AG

Brunnenwiesenstrasse 14

CH - 8570 Weinfelden

Tel. +41 71 626 20 40

info@spezialleuchten.ch

www.spezialleuchten.ch



Feux de signalisation et d'alarme



**Feux spéciaux pour la navigation
aérienne et maritime**



Feux de sécurité pour tunnels