

# Aufbaurandrollweg- feuer Typ 621



Robustes LED Feuer für einen Einsatzbereich von -40°C bis +50°C.  
Einzigartiger "multifunktionaler" LED Einsatz, geeignet auch als  
Komponenteneinsatz für verschiedenste Feuertypen.

Kompakte Einheit, alle Bauteile integriert in Aluminium/Glas-Gehäuse.  
Vorfokussierte Optik ermöglicht einen sicheren und raschen Austausch.  
Kaum Verschleissteile, geringe Wärmeentwicklung.

Hohe Farbgröße und guter Wirkungsgrad ermöglichen Lichtwerte deutlich  
über ICAO, IEC und FAA mit geringem Energieverbrauch.

Die optimierte thermische Wärmeabführung und LED-Fixierung ergibt  
eine lange Lebensdauer (bis zu 50'000 Std).

Zuverlässiger Schutz der LEDs und des Leistungskonverters gegen alle  
operationalen Belastungen.

Der LED Einsatz ist austauschbar.



## Technische Daten

<b>Gehäuse</b>	Aluminium / Glas
<b>Schutzart</b>	IP 65
<b>Gewicht</b>	1.45kg Typ LED
<b>Lichtquelle</b>	LED 1x1W / 1x8W (Obstruction Light)
<b>Aufnahmeleistung</b>	< 5VA
<b>Befestigung</b>	Standrohr mit Gewinde 2" / 11.5 NPS
<b>Farbort</b>	x = 0.10, y = 0.13 , (ca. 480nm)
<b>mittlere Int.</b>	4.8cd
<b>Lebensdauer</b>	50'000 Std
<b>6,6A Seriemark</b>	dimmbar
<b>Parallelkreis</b>	nicht dimmbar
<b>Anschluss an</b>	230V AC Seriemarktrafo doppelisoliert oder Parallelkreis Isoliertrafo
<b>Normen</b>	ICAO Annex14 Volume I Chapter 5.3.17 und Aerodrome Design Manuel

## Stromaufnahme

	Typ 621	
9.9-12.1V AC	6.60A	
12-28V AC	0.10A	Version Zürich
230V AC	0.02A	

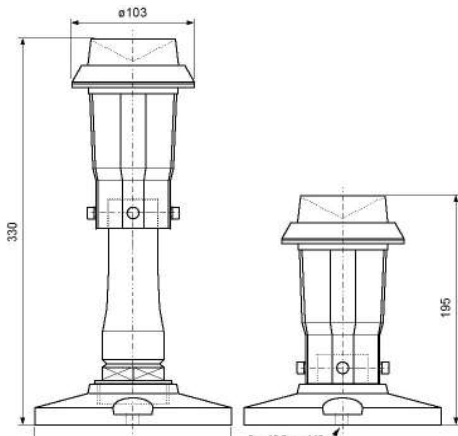
## Ausführungen und Zubehör

<b>Glasglocke</b>	klar, mit integrierter Lichtlenkung
<b>Gehäuse</b>	blau lackiert
<b>Zubehör</b>	Grundplatten 8", Grundplatte 12" , Standrohre, verlängertes Standrohr, Trafotopf oder Halterungen nach Kundenangaben

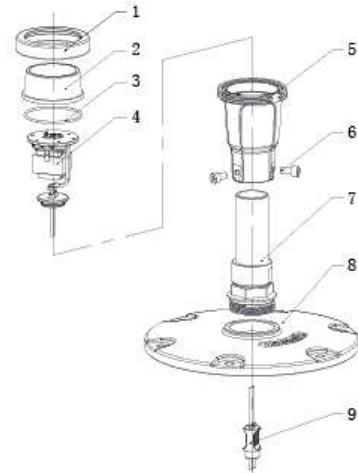
## Bestellhinweise

<b>Bestellnummer</b>	621L-cc-vvv-0-5W
<b>Ausführung</b>	L LED
<b>Farbcode (cc)</b>	BL blau Taxiway 5W RD rot Obstruction Light 5W
<b>Spannung (vvv)</b>	P11 Parallelkreis 9-12V P12/28 Parallelkreis 12-28V P230 Parallelkreis 230V Seriemark auf Anfrage
<b>Abstrahlung</b>	0 Rundumstrahlend

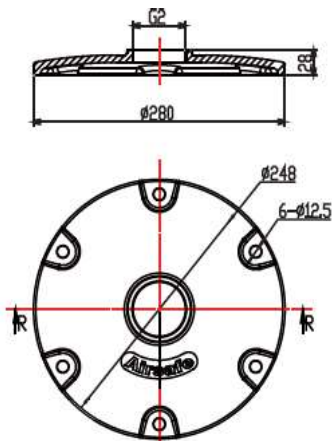
### Seitenansicht



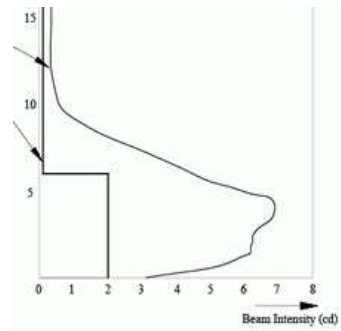
### Standrohr / Grundplatte / LED-Kopf



### Grundplatte



### Lichtverteilungskurve Taxiway blau



**Hugentobler Spezialleuchten AG**

Brunnenwiesenstrasse 14

CH - 8570 Weinfelden

Tel. +41 071 626 20 40

Fax +41 071 626 20 49



**Blitz- und Drehspiegelleuchten**



**Spezialleuchten für Luft- und Schifffahrt**



**Pflanzenbestrahlungsleuchten**