

Solarleuchte M550

Kompakte, lichtstarke und unterhaltsfreie Solarleuchte für Bojen, Docks und Wasserfahrzeuge.

Absolut wasserdicht, UV-beständig und vandalensicher.

Blitzfrequenz individuell einstellbar mittels Programmiergerät. Erhältlich mit oder ohne Switch zur Komplettabschaltung bei Nichtgebrauch.



Technische Daten

Gehäuse	Kunststoff
Schutzart	IP 68
Gewicht	0.37kg
Lichtquelle	High Flux Surface Mount LED
Temperaturbereich	-30°C bis +50°C
Befestigung	2x M6 Schrauben, auf Mast
Systemautonomie	43 Tage (blinkend)
Lebensdauer	15 Jahre, Batterie 5 Jahre
Sichtbarkeit	ca.1.8km

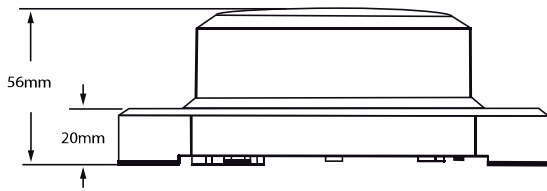
Zubehör

- Programmiergerät
- Vogelschutz
- Ersatzbatterie

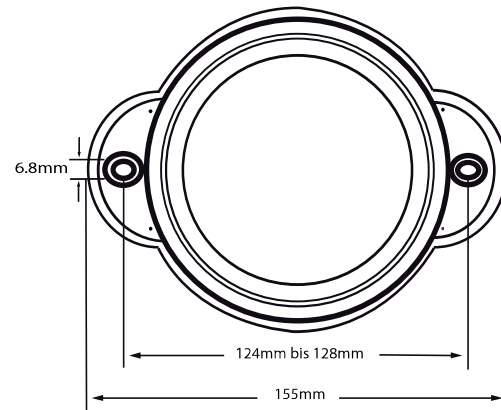
Bestellhinweise

Bestellnummer	550-cc
Farbcode (cc)	WH weiss, YE gelb, RD rot, GN grün, BL blau

Seitenansicht



Ansicht von oben



Hugentobler Spezialleuchten AG

Brunnenwiesenstrasse 14

CH - 8570 Weinfelden

Tel. +41 071 626 20 40

Fax +41 071 626 20 49



Blitz- und Drehspiegelleuchten



Spezialleuchten für Luft- und Schifffahrt



Pflanzenbestrahlungsleuchten