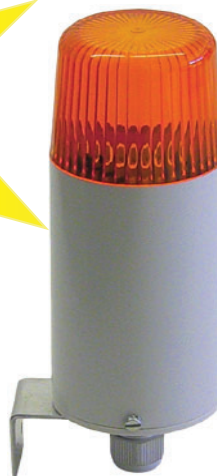


Blinkleuchte Typ 60



Warn- und Blinkleuchte in Zylinderform für ortsfeste Montage im Freien.

Die Funktionen Dauerlicht und Blinklicht lassen sich bei der blinkenden Version durch die Wahl des Polleiteranschlusses (AC) oder Pluspol (DC) einstellen.

Einsatz als Kontroll- oder Warnlampe für Maschinen oder Gebäude.

Für Aussenmontage geeignet.

Technische Daten

Gehäuse	Polyamid hellgrau
Haube	Makrolon
Schutzart	IP 44
Gewicht	150g
Temperatur	-25°C bis +55°C
Blinkfrequenz	60-70/min
Lichtquelle	LED 0.7W Ba15d
Kabeleinführung	Kabelverschraubung M16 x 1.5

Ausführungen und Zubehör

Ausführungen	mit oder ohne Montagewinkel
Haubenfarben	klar, gelb, orange, rot, grün, blau
Betriebsart	Dauer- oder Blinkleuchte
Lampenleistung	0.7W LED andere auf Anfrage
Spannungen	siehe Stromtabelle
Zubehör	Starkstromrelais (Telecom) Siehe Register 5

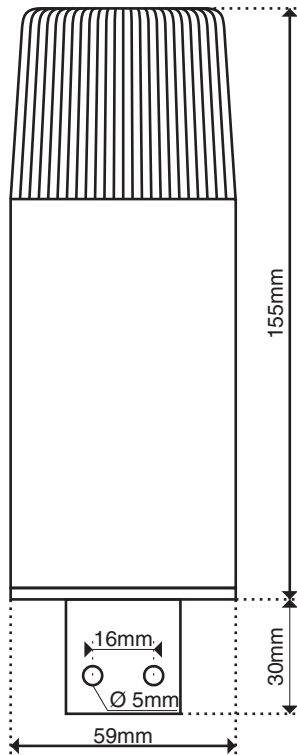
Stromaufnahme

	LED
24V DC	0.03A
24V AC	0.03A
230V AC	0.015A

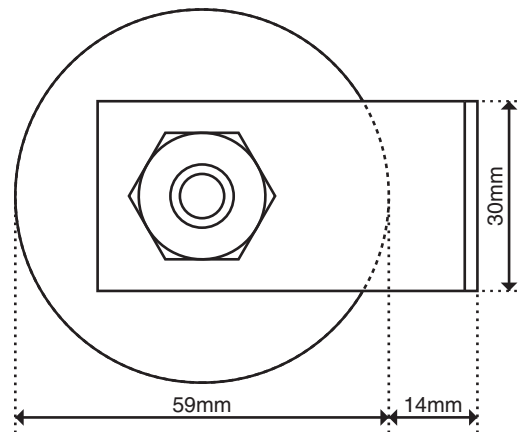
Bestellhinweise

Bestellnummer	060a-cl-01-uuu-i
Ausführung (a)	0 ohne Montagewinkel W mit Montagewinkel
Farbcode (c)	W klar, Y gelb, O orange, R rot, G grün, B blau
Betriebsart (l)	1 Dauerleuchte 2 Blink- / Dauerleuchte
Spannung (uuu)	Spannungsangabe mit führenden Nullen
Strom (i)	A Wechselstrom D Gleichstrom

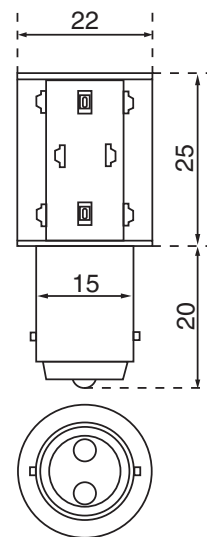
Seitenansicht



Ansicht von unten



LED-Kopf



Hugentobler Spezialleuchten AG

Brunnenwiesenstrasse 14

CH - 8570 Weinfelden

Tel. +41 071 626 20 40

Fax +41 071 626 20 49



Blitz- und Drehspigelleuchten



Spezialleuchten für Luft- und Schifffahrt



Pflanzenbestrahlungsleuchten