

# Système de feux d'obstacles

## Type AV-OLD-BAZL

Système de feux d'obstacles selon la réglementation de l'Office fédéral de l'aviation civile OFAC (AD I-006). Pour le marquage des **obstacles de vol avec des feux d'obstacles de faible intensité**.

Dans ce système, un feu rouge (RD) - et un feu infrarouge (IR) - est installée. Le système est donc adapté aux dispositifs de vision nocturne (NVG). Le feu rouge est de manière permanente, le feu infrarouge de manière clignotant. Plusieurs systèmes clignotent de manière synchrone.

Un contact de commutation sans potentiel peut être utilisé pour signaler un défaut ou une anomalie du feu d'obstacle.



### Données techniques

<b>Boîtier</b>	Lexan polycarbonate résistant UV
<b>Protection</b>	IP 68
<b>Poids</b>	1.1kg
<b>Source de lumière</b>	lampes LED
<b>Température</b>	-40°C à +80°C
<b>Fixation</b>	filet intérieur 3/4" filet de gaz, plaque de base taille de trous 50 x 112mm
<b>Intensité lumineuse</b>	RD 10 / 32 cd feu rouge / permanent IR 50 - 184 mW <sub>sr</sub> feu infrarouge clignotant (env. 20 impulsions <sub>min</sub> )
<b>Position couleurs</b>	feu rouge avec x = 0.684, y = 0.315 feu infrarouge = 800 - 880 nm

### Consommation de courant maximale

Type AV-OLD-BAZL	
12 - 48V DC	175 - 384mA
110 - 240V AC	10 - 35mA

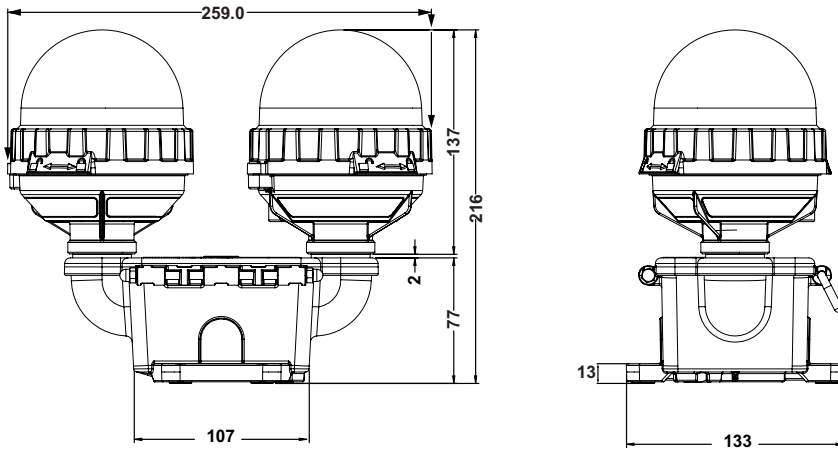
### Exécutions et accessoires

<b>Verre extérieur</b>	Lexan polycarbonate clair
<b>Options</b>	réglable au moyen d'interrupteurs DIP: intensité lumineuse [cd] intensité radiante IR [mW <sub>sr</sub> ]  activation / deactivation du crépusculaire interne
<b>Accessoires</b>	plaque de base, tubes verticales, mâts ou supports selon spécifications du client

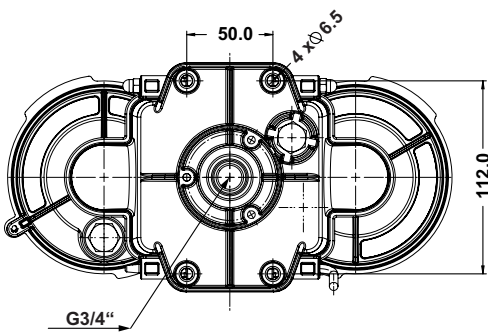
### Indications de commande

<b>No. commande</b>	AV-OL-D-S3-BAZL-UM-R (110 - 240V AC)  AV-OL-ASSY-B1-12-R07IR18-GPS (12 - 48V DC)
---------------------	--

### Vue de côté



### Vue de dessous



**Hugentobler Spezialleuchten AG**

Brunnenwiesenstrasse 14

CH - 8570 Weinfelden

Tel. +41 71 626 20 40

info@spezialleuchten.ch

www.spezialleuchten.ch



Feux de signalisation et d'alarme



Feux spéciaux pour la navigation  
aérienne et maritime



Feux de sécurité pour tunnels

