

Warnsirene Typ SIR-E S

Universelle Warnsirene mit 2x 32 verschiedenen Warnton-Arten, die mittels DIP-Schaltern auf 2 Kanälen eingestellt werden können. Bei den Tönen sind auch ISO-genormte dabei.

Bei der Kleinspannungsvariante können durch externe Ansteuerung mit der gleichen Sirene zwei unterschiedliche Tonarten erzeugt werden. Die Töne können ebenfalls mittels DIP-Schalter eingestellt werden.

Durch die geringe Stromaufnahme ist sie besonders für Anlagen mit Batteriebetrieb geeignet.



Technische Daten

Gehäuse	Polycarbonat (PC)
Gewicht	220g
Schutzart	IP 65
Temperatur	-40°C bis +55°C
Frequenzbereich	40 - 60Hz
Tonfrequenz	440-2850Hz
Lautstärke	mittels Potentiometer einstellbar
Schalldruck	65 - 105dB(A), 1m

Stromaufnahme

	Typ A	Typ B
9-28V DC	6-24mA	
110-230V AC		16-34mA

Ausführungen und Zubehör

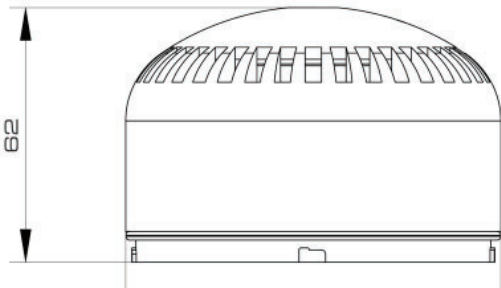
Gehäusefarbe	weiss oder rot grau oder schwarz auf Anfrage
Sockel	flach, tief, Wand, Doppel
Sockelfarbe	weiss grau, rot, schwarz auf Anfrage
Spannungen	siehe Stromtabelle
Zubehör	Schutzkorb Siehe Register 5

Bestellhinweise

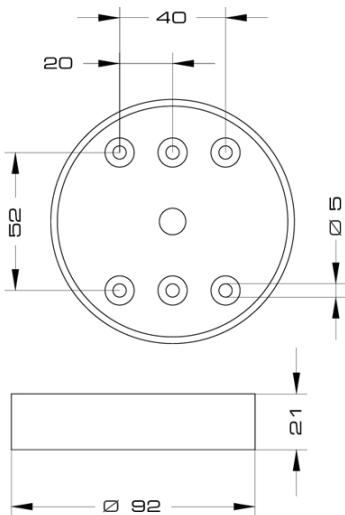
Bestellnummer	3100-bb-cc-uuu-i
Sockel (bb)	SH flach DE tief WL Wand DB Doppel
Gehäusefarbe (cc)	WH weiss, RD rot
Spannung (uuu)	Spannungsangabe mit führenden Nullen
Strom (i)	A Wechselstrom D Gleichstrom



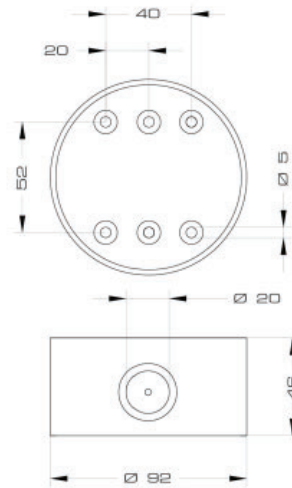
Ansicht SIR-E S



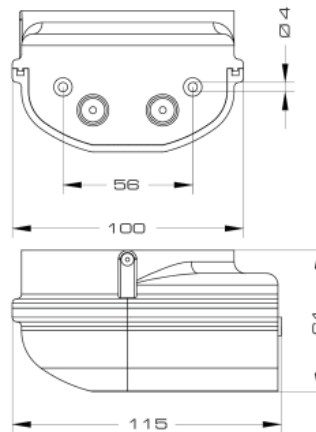
Ansicht Sockel flach (nur 12 - 24V)



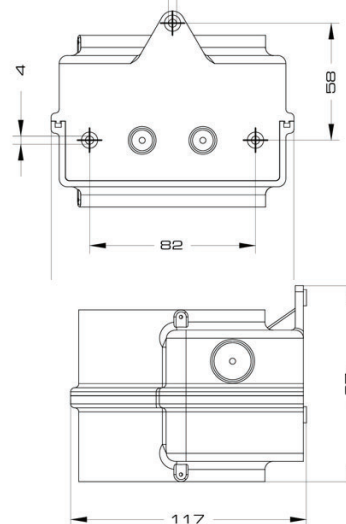
Ansicht Sockel tief



Ansicht Sockel für Wandmontage



Ansicht Sockel für Montage 2 Leuchten



Hugentobler Spezialleuchten AG

Brunnenwiesenstrasse 14

CH - 8570 Weinfelden

Tel. +41 071 626 20 40

Fax +41 071 626 20 49

Blitz- und Drehspiegelleuchten



Spezialleuchten für Luft- und Schifffahrt



Pflanzenbestrahlungsleuchten

