

# Blinkleuchte Typ XLF S

LED-Leuchte mit Mehrkanaltechnik für ortsfeste Montage im Freien inkl. Standard-Sockel.

Mittels unabhängiger, elektrischer Kontakte können drei verschiedene Lichteffekte eingestellt werden (Dauerlicht, Blinklicht, Strobe).

Einsatz als Kontroll- oder Warnlampe für Maschinen oder Gebäude.



## Technische Daten

<b>Schutzart</b>	IP 66 (Leuchte & Sockel)
<b>Gewicht</b>	11g (Leuchte) 17g (Sockel)
<b>Temperatur</b>	-40°C bis +55°C
<b>Lichteffekte</b>	LED Dauer- / Blitzlicht
<b>Haube</b>	Polycarbonat (PC)
<b>Sockel</b>	Polycarbonat (PC)
<b>Befestigung</b>	mittels Sockel

## Stromaufnahme

	LED
12V UC	250mA
24V UC	155mA
240V AC	75mA

## Ausführungen und Zubehör

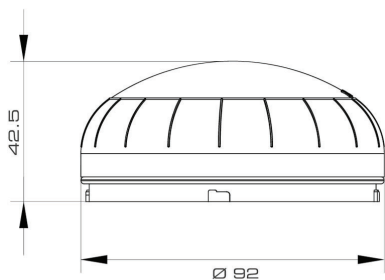
<b>Sockel</b>	Standard = tief (Ø 92mm) auf Anfrage = zur Wandmontage oder für zwei Leuchten gleichzeitig
<b>Sockelfarbe</b>	weiss grau, rot, schwarz auf Anfrage
<b>Spannungen</b>	siehe Stromtabelle
<b>Zubehör</b>	Schutzkorb <b>Siehe Register 5</b>

## Bestellhinweise

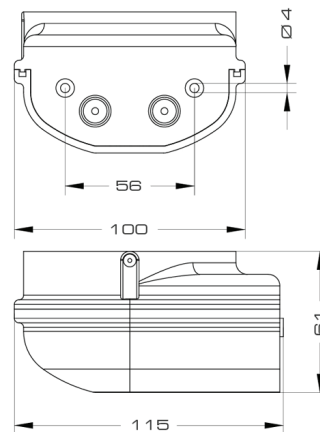
<b>Bestellnummer</b>	XLFS-SET-cc-uuuu
<b>Farbe Kalotte (cc)</b>	BL blau GN grün OR orange RD rot WH weiss
<b>Spannung (uuuu)</b>	1224 12/24V AC/DC 230 120/240V AC



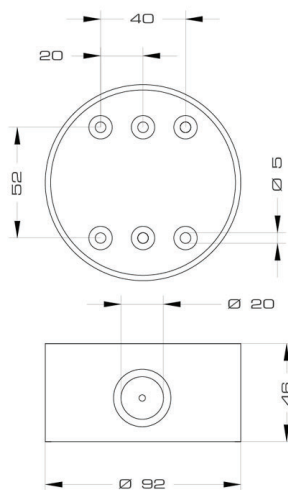
**Ansicht XLF S**



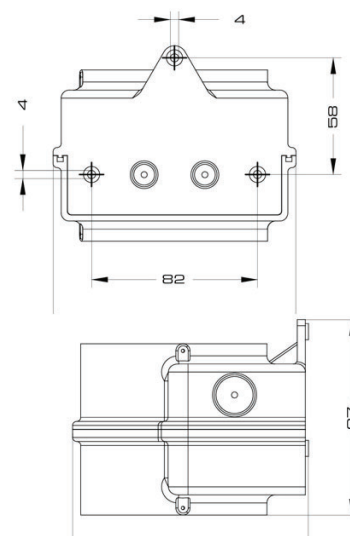
**Ansicht Sockel für Wandmontage**



**Ansicht Sockel tief**



**Ansicht Sockel für Montage 2 Leuchten**



**Hugentobler Spezialleuchten AG**

**Brunnenwiesenstrasse 14**

**CH - 8570 Weinfelden**

**Tel. +41 071 626 20 40**

**Fax +41 071 626 20 49**



**Blitz- und Drehspiegelleuchten**



**Spezialleuchten für Luft- und Schifffahrt**



**Pflanzenbestrahlungsleuchten**