

Überflur LED-Feuer Typ EL632D ZHR

Das Runway Guard Light (WIG-WAG) wurde nach den Vorschriften des internationalen Luftfahrtgesetzes (ICAO) konstruiert. Es wird dort eingesetzt, wo Kreuzungen zwischen Start-/Landebahn und Rollweg deutlich gekennzeichnet werden müssen.

Ein System besteht aus zwei aufgeständerten Armaturen, die mit einem unidirektionalen gelben Licht ausgestattet sind. Das EL632D wird mittels konstanter Eingangsspannung mit PowerLineControl PLC.gesteuert.

Feuer mit PLC werden über das BefeuerungsBusSystem BBS gesteuert und überwacht. Die Lichtstärke ist gemäss Vorgabe programmiert, Betriebsdaten vom Feuer werden laufend an das BBS übermittelt.



Ausführungen und Zubehör

Kabellänge	max. 250 m (für PLC)
Zubehör	Standrohr mit Sollbruchstelle Bodenplatte, Kabelhalter, Werkzeug für das Ausrichten, Montagehilfsmittel für den Unterhalt

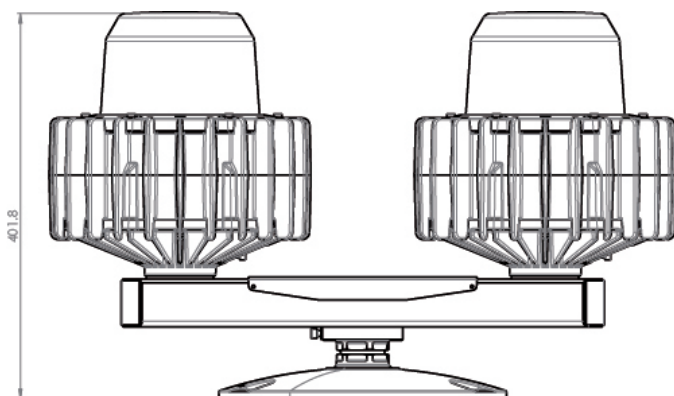
Technische Daten

Gehäuse	Aluminiumguss, pulverbeschichtet RAL1023
Querträger	Aluminium pulverbeschichtet RAL 7004
Grundplatte	Aluminiumguss pulverbeschichtet RAL1023
Schutzart	IP 54
Gewicht	21.5kg (ohne Bodenplatte) 2.75kg (Bodenplatte + Standrohr)
Lichtquelle	LED
Temperatur	-25°C bis +70°C
Spannung	48V AC max.
Leistung Pmax.	44W
Lichtstärke	6'100 cd

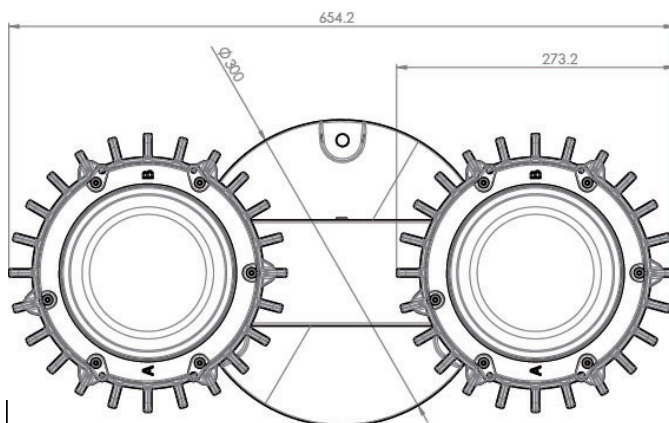
Bestellhinweise

Bestellnummer	EL632D/10-RGL/ZHR-y/--/-/-P-C
Hauptstrahl	1 einseitig
Toplight	0 ohne
Funktion	RGL runway guard
Farbcode	y gelb
Typ	P Parallelsystem
Steuerung	C mit PLC (BBS vorausgesetzt)

Ansicht von vorne



Ansicht von oben



Brunnenwiesenstrasse 14
CH - 8570 Weinfelden
Tel. +41 71 626 20 40
info@spezialleuchten.ch
www.spezialleuchten.ch



Signal- und Alarmleuchten



Spezialleuchten für Luft- und Schifffahrt



Tunnelsicherheitsleuchten