

Anflugfeuer Typ 432 Vers.2

Anflugfeuer für die Signalisation von Helikopterlandeplätzen (z.B. Spitäler). Die Blitzleuchte eignet sich besonders für Landeplätze ohne zusätzliche visuelle Führung oder mit starkem Umgebungslicht. Das Anflugfeuer ist ausserdem Nachtsichtgerät-tauglich (NVG).

Zusatzfunktionen:

- Lichtsequenzen wählbar
- Leuchtmittel Überwachung
- Überspannungsschutz
- Modular austauschbare Komponenten (inkl. LED)

Das Feuer erfüllt die Anforderungen nach ICAO 14, Volume II

Technische Daten

Gehäuse	Aluminium/VA2/Glas
Schutzart	IP 67
Gewicht	ab 9.2kg
Lichtquelle	High Powered LEDs
Lichtstärke	2500cd
Befestigung	4 Schrauben
Spannung	96-264V AC 12 & 24V DC
Leistung	51 - 66W
Temperatur	-55°C bis +55°C

Stromaufnahme

96-264V AC	0.50A
12V DC	8.60A
24V DC	4.30A



Zubehör

Optional:

- Programmierbare Version
- Funkfernsteuerung
- GPS, Windmessungsmodul
- Synchronisationsmodul

Bestellhinweise

Bestellnummer	432-c-uuu-zz
Farbcode (c)	R rot W weiss G grün Y gelb
Spannung (uuu)	Spannungsangabe mit führenden Nullen
Optionen (zz)	M Morsecode ICAO MA Morsecode ICAO/Alarmierung H Heliport 3-farbig HA Heliport/Flughafen 2-farbig

Seitenansicht

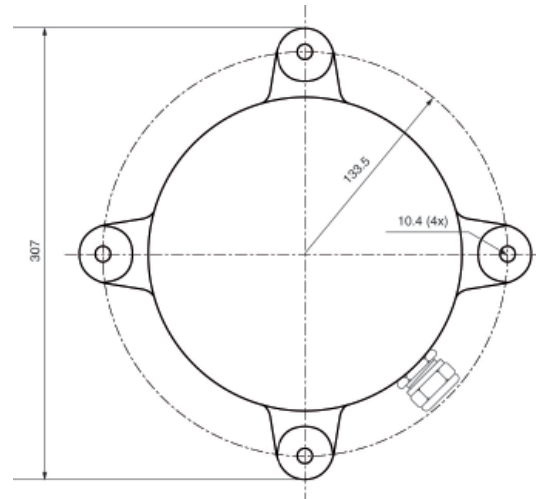


Länge: 31 cm

Breite: 31 cm

Höhe: 25 cm

Ansicht von unten



Hugentobler Spezialleuchten AG

Brunnenwiesenstrasse 14

CH - 8570 Weinfelden

Tel. +41 071 626 20 40

Fax +41 071 626 20 49



Blitz- und Drehspiegelleuchten



Spezialleuchten für Luft- und Schifffahrt



Pflanzenbestrahlungsleuchten