

Blitzleuchte Typ 11

Quaderförmige Blitzleuchte zum periodischen Aussenden von intensiven Lichtblitzen.

Als Warn-, Zustands- oder Aufmerksamkeitsanzeige.

Einsatz als Alarm- oder Signalmelder, wenn Sirenen stören oder grosser Umgebungslärm herrscht.



Technische Daten

Gehäuse	Polycarbonat hellgrau
Kalotte	Makrolon
Schutzart	IP 43
Gewicht	400g
Temperatur	-25°C bis +55°C
Blitzfrequenz	50-60/min
Kabeleinführung	Würgenippel PG16 x 1.5
Befestigung	mittels 4 Schrauben durch Gehäuseboden

Stromaufnahme

	5 Ws
12V DC	300mA
24V DC	200mA
12V AC	130mA
24V AC	70mA
36V AC	47mA
48V AC	35mA
115V AC	35mA
230V AC	40mA

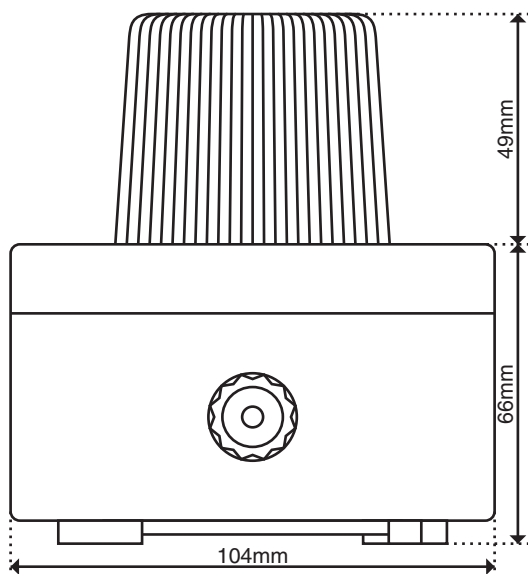
Ausführungen und Zubehör

Kalottenfarben	klar, gelb, orange, rot, grün, blau
Spannungen	siehe Stromtabelle andere auf Anfrage
Blitzenergie	5 Ws
Zubehör	Schutzkorb Starkstromrelais (Telecom) Siehe Register 5

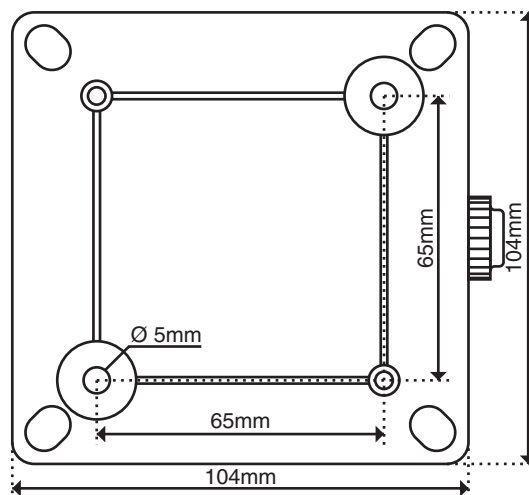
Bestellhinweise

Bestellnummer	0110-cc-05-uuu-i	
Kalottenfarbe (cc)	WH klar,	YE gelb,
	OR orange,	RD rot,
	GN grün,	BL blau
Spannung (uuu)	Spannungsangabe mit führenden Nullen	
Strom (i)	A Wechselstrom	D Gleichstrom

Seitenansicht



Ansicht von unten



Hugentobler Spezialleuchten AG

Brunnenwiesenstrasse 14

CH - 8570 Weinfelden

Tel. +41 71 626 20 40

info@spezialleuchten.ch

www.spezialleuchten.ch



Signal- und Alarmleuchten



Spezialleuchten für Luft- und Schifffahrt



Tunnelsicherheitsleuchten