

Schallgeber Typ 300



Der Piezo-Summer Typ 300 ist ein Schallgeber ohne bewegliche Teile, der sich durch hohe Leistung bei niedrigem Stromverbrauch auszeichnet.

Er erzeugt keine Hochfrequenzstörungen. Dank seinem geringen Stromverbrauch eignet er sich zur direkten Ansteuerung aus elektronischen Schaltkreisen.

Der Einbau ist dank zwei verschiedenen Distanzringen problemlos möglich.

Technische Daten

Gehäuse	Noryl (UL)
Gewicht	20g
Schutzart	IP 64
Temperatur	-30°C bis +75°C
Tonfrequenz	2750Hz
Schalldruck	72-93dB(A), 60cm

Ausführungen und Zubehör

Ausführung	es sind drei verschiedene Tonarten erhältlich
Spannungen	siehe Stromtabelle

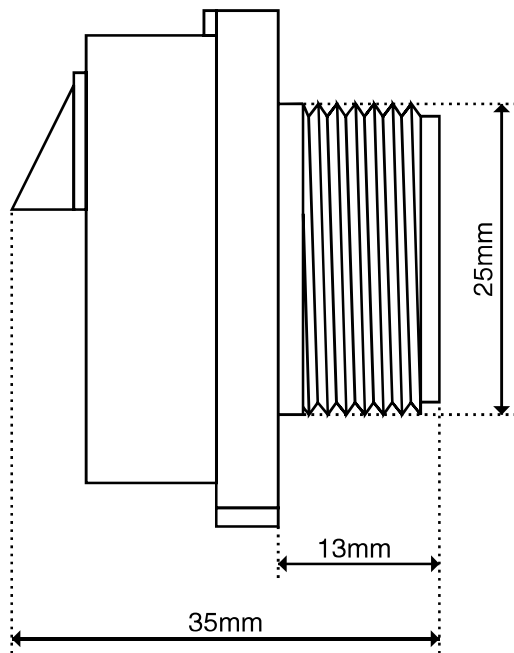
Stromaufnahme

	Ton A	Ton B	Ton C
1,5-9V DC	3-11mA		
6-15V DC	2-15mA	2-15mA	3-18mA
15-48V DC	3-11mA	2-11mA	4-18mA
12-36V AC	8-12mA	8-12mA	
36-70V AC	6-11mA	6-11mA	
70-120V AC	7-11mA	7-11mA	
110-230V AC	4-8mA	4-8mA	

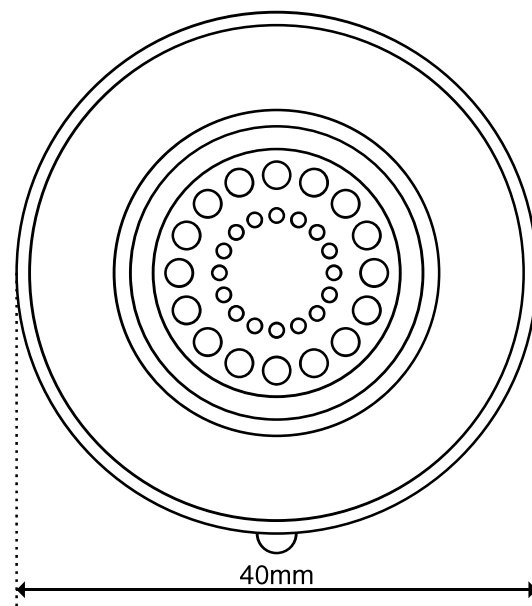
Bestellhinweise

Bestellnummer	300a-uuu-i
Ausführung (a)	A Dauerton 2750Hz/30x/min B Pulsierend 2750Hz/300x/min. C Pulsierend 2750Hz/60x/min
Spannung (uuu)	Spannungsabgabe mit führenden Nullen
Strom (i)	A Wechselstrom B Gleichstrom

Seitenansicht



Ansicht von vorne



Hugentobler Spezialleuchten AG

Brunnenwiesenstrasse 14

CH - 8570 Weinfelden

Tel. +41 071 626 20 40

Fax +41 071 626 20 49



Blitz- und Drehspiegelleuchten



Spezialleuchten für Luft- und Schifffahrt



Pflanzenbestrahlungsleuchten