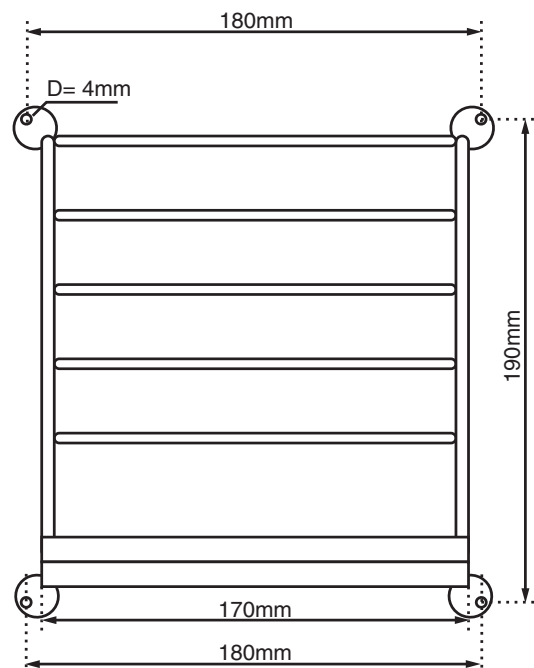
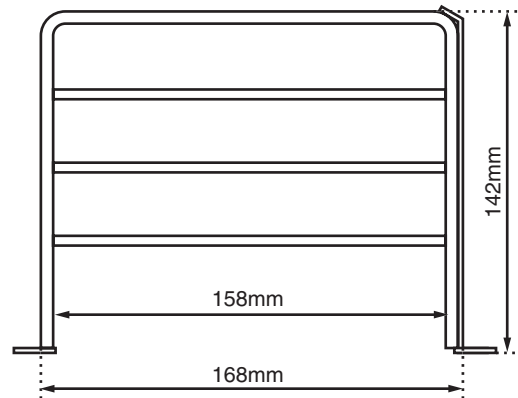


# Schutzkorb Typ 960

Schutzkorb für Blitzleuchten der Serie Typ 11 und Typ 13 für Wandmontage.

## Spezifikationen

<b>Material</b>	Eisen verzinkt
<b>Gewicht</b>	700g
<b>Befestigung</b>	mittels 4 Schrauben durch Metallösen
<b>Bestellnummer</b>	9600





hugentobler

## **Hugentobler Spezialleuchten AG**

**Brunnenwiesenstr. 14**

**CH - 8570 Weinfelden**

**Tel. +41 071 626 20 40**

**Fax +41 071 626 20 49**



**Blitz- und Drehspiegelleuchten**



**Spezialleuchten für Luft- und Schifffahrt**



**Pflanzenbestrahlungsleuchten**