

Vollflaches LED- Feuer Typ IL554D Vers.2

Das vollflache LED-Unterflurfeuer der Serie 554D eignet sich für den Einsatz als TLOF-, Flight Path Alignment Guidance und Aim Point Feuer auf Heliplattformen und Bodenlandeplätzen. Durch die sehr kompakte Bauweise kann es optimal in die Konstruktion der Plattform integriert oder mittels Einbauschale in Beton oder Schwarzbelag montiert werden.

Die vollflachen LED Feuer zeichnen sich durch einen tiefen Energieverbrauch und eine stark reduzierte Wartungshäufigkeit aus. Die Lebensdauer der LEDs beträgt weit über 100'000 Std unter normalen Betriebsbedingungen.

Optional sind im LED-Feuer zusätzlich infrarote LED eingebaut. Somit ist das Feuer (NVG) Nachtsichtgeräte tauglich.

Technische Daten

Gehäuse	Aluminium
Gläser	Vergussmasse
Gewicht	0.63kg
Lichtquelle	LED
Lichtfarbe	grün/weiss nach ICAO Annex 14 Volume II Heliports)
Schutzart	IP 67
Anschlusskabel	Silikonkabel 3x 0.5mm2 1 = +24V, 2 = GND, 3 = Dimmung
Anschluss	mittels Anschlussbox
Befestigung	mittels 4x M5 Senkschrauben
Betriebstemperatur	-40°C bis +55°C
Betriebsspannung	24V DC (Arbeitsbereich 18 bis 30V DC)
Dimmung	0% bis 100% dimmbar
IP-Schutz	IP68

Stromaufnahme

	6W(grün)	7.2W(weiss)	0.3W(IR)
24V DC	250mA	300mA	13mA



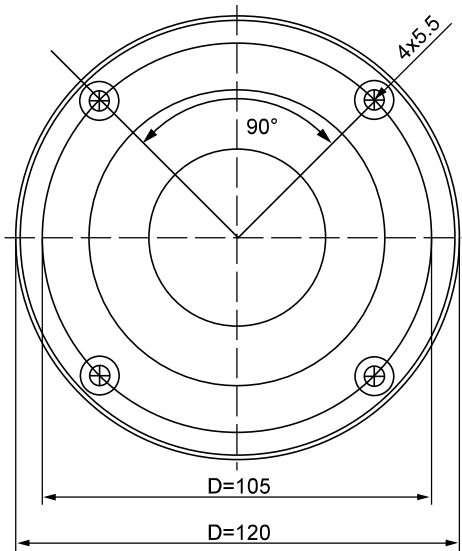
Ausführungen und Zubehör

Aussenglas (LED)	Gussmasse
Optionen	IR-Anteil Bodeneinbauschale, Anschlussbox

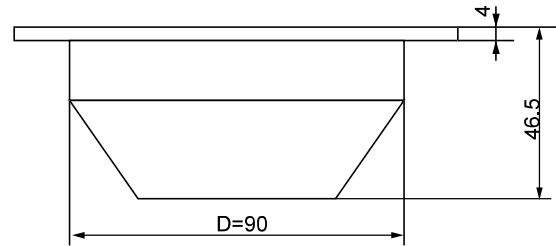
Bestellhinweise

Bestellnummer	IL554D-TLOF-ff-uuu-c-taa	
Version (ff)	ff	vollflach
	sf	rundstrahlend (ICAO)
Spannung (uuu)	024	24V DC,
Lichtfarbe (c)	g	grün (TLOF)
	w	weiss (FATO Aim Point etc.)
Tauglichkeit (taa)	NVG	Nachtsichtgeräte tauglich
	000	nicht Nachtsichtgeräte tauglich

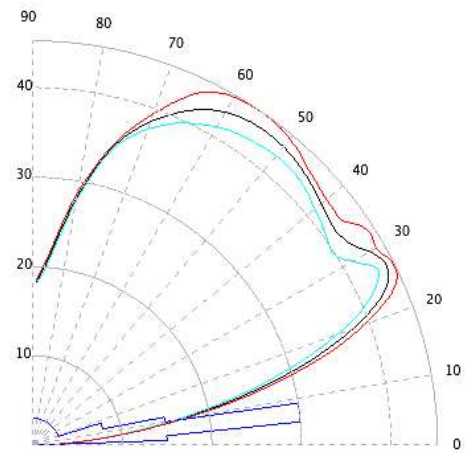
Ansicht von oben



Seitenansicht

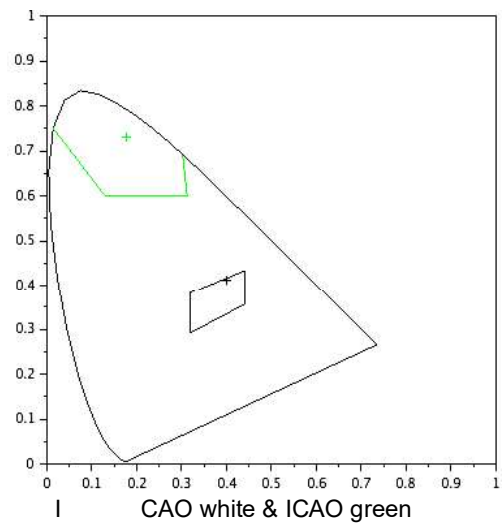


Lichtverteilung



Flight path alignment
& Aim Point (white)

Farbort



Hugentobler Spezialleuchten AG
 Brunnenwiesenstrasse 14
 CH - 8570 Weinfelden
 Tel. +41 071 626 20 40
 Fax +41 071 626 20 49



Blitz- und Drehspiegelleuchten



Spezialleuchten für Luft- und Schifffahrt



Pflanzenbestrahlungsleuchten