

Hindernisfeuer Typ 426

Hochschlagfestes und wetterresistentes Hindernisfeuer nach den Vorschriften des Bundesamtes für Zivilluftfahrt BAZL (AD I-006) sowie nach ICAO (Annex 14, Chapter 6). Für die Markierung von **Flughindernissen mit niederintensiven Hindernisleuchten; z.B. von einem Hochhaus oder Baukran.**

In diesem System ist ein Rotlicht (RD) und ein Infrarotlicht (IR) LED verbaut. Somit ist das System Nachtsichtgeräte (NVG) tauglich. Das Rotlicht leuchtet dauernd, das Infrarotlicht blinkt. Mehrere Systeme blinken, GPS-synchronisiert, gleichzeitig.

Einfache Klemm-Montage des Feuers, z.B. auf einem Rohr.

Technische Daten

Gehäuse	hochschlagfestes Polycarbonat
Schutzart	IP 64
Gewicht	1.5kg
Lichtquelle	LED
Befestigung	bei Rohr geklemmt
Spannung	12V DC 24V DC 110-230V AC
Lichtstärke	RD 12 cd Rotlicht IR 580 mW_{sr} Infrarot
Farbort	Rotlicht 623nm Infrarot = 850nm
Blinkfrequenz	Rotlicht: Dauerlicht Infrarot: blinkend, 20 Impulse/Min.

Maximale Stromaufnahme

	Typ 426
12V DC	600mA
24V DC	600mA
230V AC	70mA



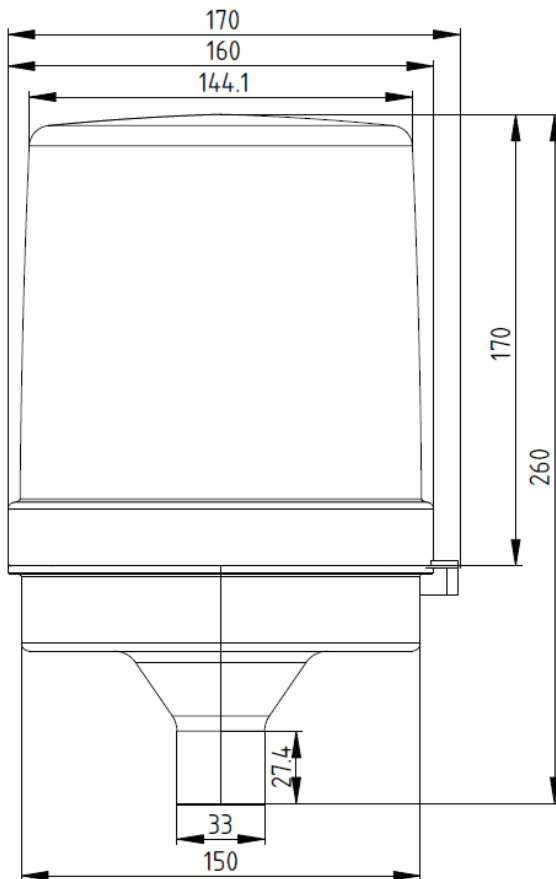
Ausführungen und Zubehör

Ausführung	Mit Fehler-Überwachung Mit Synchronisation Blinkfrequenz für mehrere Leuchten im gleichen System
Zubehör	Dämmerungsautomatik, extern Halterung mit Rohr und Kabelbinder Magnethalterung mit Sicherungsseil Markierungsballon Alternative Blinkfrequenzen

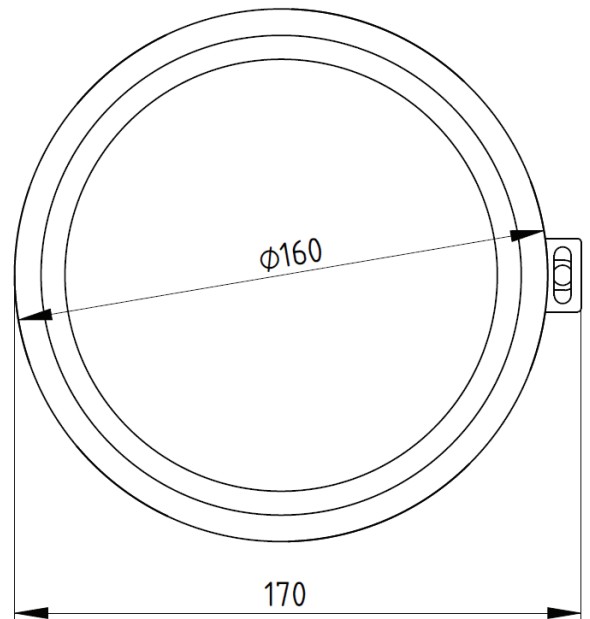
Bestellhinweise

Bestellnummer	426-uuu-RIR-R-GPF
Spannung (uuu)	012 12V DC 024 24V DC 230 230V AC
Farbcode (ccc)	RIR rot / Infrarot
Monitoring	R mit Relaiskontakt
Ausführung	GPF Synchronisation Blinkfrequenz / Fehleranzeige

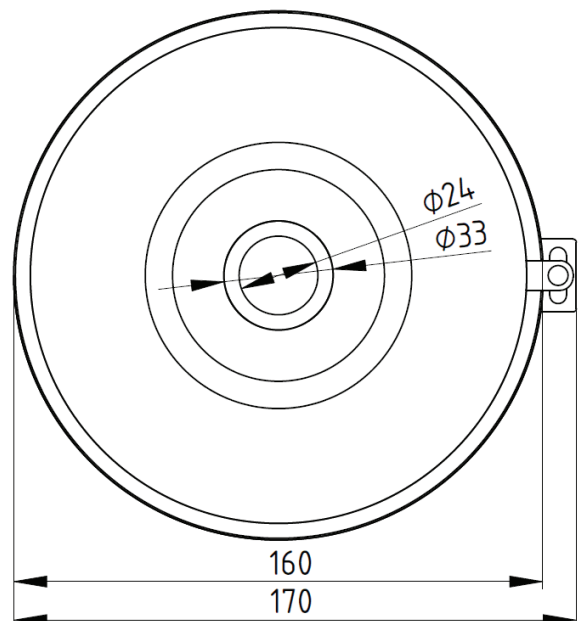
Frontansicht



Ansicht von oben



Ansicht von unten



Hugentobler Spezialleuchten AG

Brunnenwiesenstrasse 14

CH - 8570 Weinfelden

Tel. +41 071 626 20 40

Fax +41 071 626 20 49



Blitz- und Drehspiegelleuchten



Spezialleuchten für Luft- und Schifffahrt



Pflanzenbestrahlungsleuchten