

Unterflurfeuer Typ IL702D LED

Diese Unterflurfeuer wurden für den anspruchsvollen Einsatz entlang der Piste entwickelt. Die Anforderungen gemäss EASA CS-ADR-DSN Issue 6 (released March 29, 2022) werden erfüllt.

Das IL702D wird mittels variabler Eingangsspannung gesteuert.

Die Lichtstärke kann in Abhängigkeit der angelegten Eingangsspannung den jeweiligen Gegebenheiten vor Ort angepasst werden.



Technische Daten

Gehäuse	Aluminiumguss
Schutzart	IP 68
Gewicht	7.2 kg
Lichtquelle	LED
Temperatur	-30°C bis +60°C
Prismen	Borosilikat
Helligkeitsstufen	5 Stufen 1%, 3%, 10%, 30%, 100%

Elektrische Anschlussdaten

Betriebsspannung (Parallelkreis)	Umin 9V AC Umax 48V AC
Leistung	w/w 41W r/y 25W w/y 39W

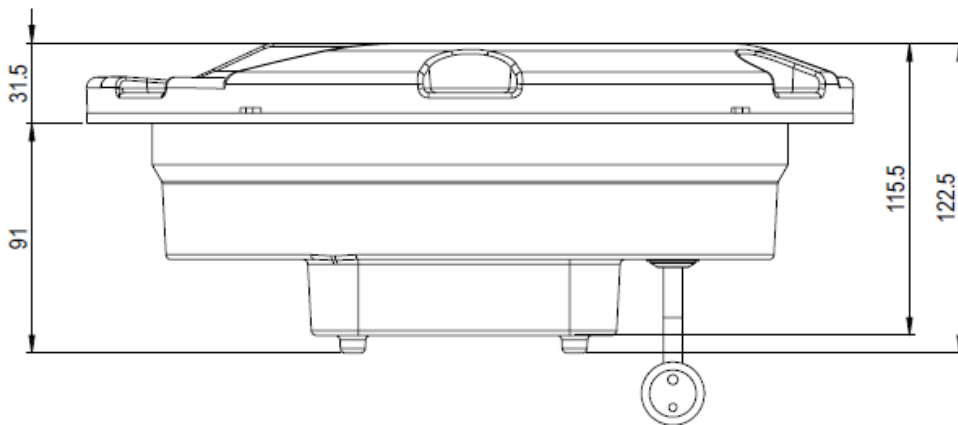
Ausführungen und Zubehör

Zubehör	Einbauschale 16" Adapterring 12"/16" Trafo 200W
----------------	---

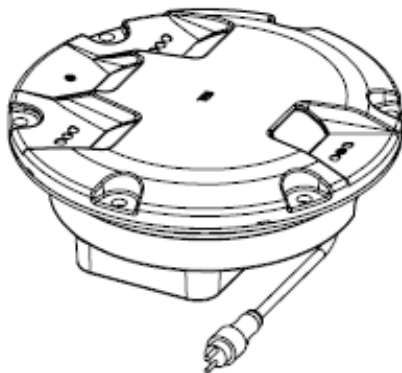
Bestellhinweise

Bestellnummer	IL702D-REL-c1/c2-P-0
Funktion	REL runway edge
Farbcode (c1/c2) (Hauptstrahl A/B)	w weiss r rot y gelb
Version	0 spannungsgesteuert

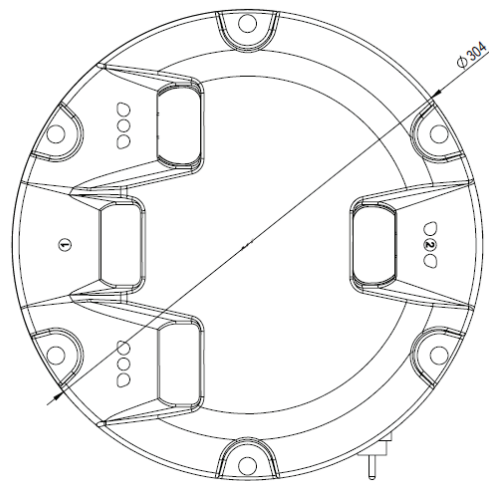
Seitenansicht



Ansicht 3D



Ansicht von oben



Hugentobler Spezialleuchten AG

Brunnenwiesenstrasse 14

CH - 8570 Weinfelden

Tel. +41 071 626 20 40

Fax +41 071 626 20 49



Blitz- und Drehspiegelleuchten



Spezialleuchten für Luft- und Schifffahrt



Pflanzenbestrahlungsleuchten