

Unterflur LED-Feuer Typ IL254D

Diese Unterflurfeuer wurden für den anspruchsvollen Einsatz entlang der Rollwege entwickelt. Die Rippen verhindern eine mechanische Beschädigung der Optik durch Fahrzeuge und Schneeräumungsgeräte. Auf eine optische Ausrichtung nach einem Wartungsfall kann verzichtet werden.

Durch das programmierbare Netzteil können die Helligkeitsstufen in Abhängigkeit der Eingangsspannung sehr flexibel auf die Kundenbedürfnisse angepasst werden.



Technische Daten

Gehäuse	Aluminiumguss	
Schutzart	IP 68	
Gewicht	2.2 kg Lampengehäuse 1.6 kg Netzteil	
Lichtquelle	LED	
Temperatur	-25°C bis +70°C	
Prismen	Borosilikat	
Spannung	Parallelkreis 10.5 - 48V AC max.	
Helligkeitsstufen	1%, 3%, 10%, 30%, 100%	
Leistung Pmax.	APL weiss	18W
	TEL blau	14W
Lichtstärke	APL weiss	20.0 cd
	TEL blau	10.5 cd

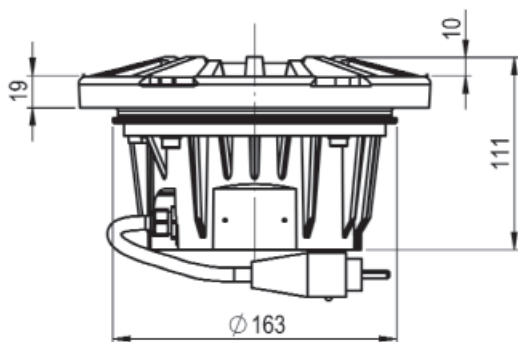
Ausführungen und Zubehör

Andere Spannungen	auf Anfrage
Zubehör	Einbauschale 8" Blindeckel 8"

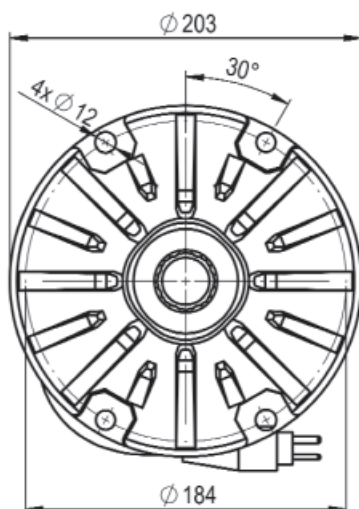
Bestellhinweise

Bestellnummer	IL254D-aaa-c-P-0	
Funktion (aaa)	TEL	taxiway edge
	APL	approach (low intensity)
Farbcode (c)	B	blau
	W	weiss
Typ	P	Parallelkreis
Steuerung	0	spannungsgesteuert

Seitenansicht



Ansicht von oben



Hugentobler Spezialleuchten AG

Brunnenwiesenstrasse 14

CH - 8570 Weinfelden

Tel. +41 071 626 20 40

Fax +41 071 626 20 49



Blitz- und Drehspiegelleuchten



Spezialleuchten für Luft- und Schifffahrt



Pflanzenbestrahlungsleuchten