

# Unterflurfeuer IL241

## ein- und zweistrahlig, hochintensiv

Diese vollflachen Unterflurfeuer wurden für den anspruchsvollen Einsatz im Rollwegbereich entwickelt. Sie werden als Rollweg-Mittellinie oder beim Haltebalken eingesetzt. Die Anforderungen der ICAO, Anhang 14, sowie Teil 4 des Aerodrome Design Manuals und IEC 61827 werden erfüllt. Sie eignen sich für Rollwegsysteme der Kategorien I bis III.

Das Feuer der Serie IL241 besteht aus einer vergüteten Aluminiumlegierung. Die Prismen werden eingekittet, eine langfristige Dichtigkeit ist somit gewährleistet. Aufgrund einer optimalen Wärmeabfuhr wird eine hohe Lebensdauer des Leuchtmittels erreicht.

### Technische Daten

Gehäuse	Aluminiumguss	
Schutzart	IP 68	
Gewicht	6.4 kg	IL241-2, IL241-3
	6.6 kg	IL241-7
Lichtquelle	Halogenlampe	PK30d 100W
		PK30d 150W
Temperaturbe.	-25°C bis +50°C	
Prismen	Borosilikat	
Strom	Seriesystem .6,6A	

### Stromaufnahme

100W	150W
6.6A	6.6A



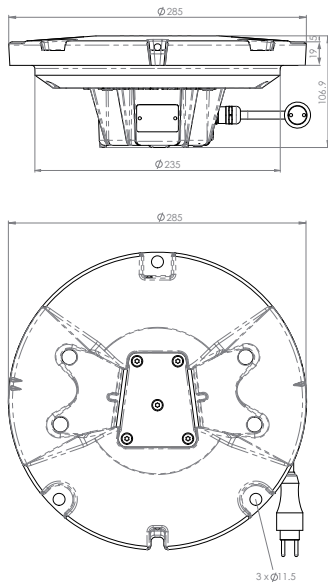
### Ausführungen und Zubehör

Andere Spannungen	Auf Anfrage
TYP	IL241/2-5 IL241/3-5 IL241/7-5
Zubehör	Einbauschale Blinddeckel Transformatoren etc.

### Bestellhinweise

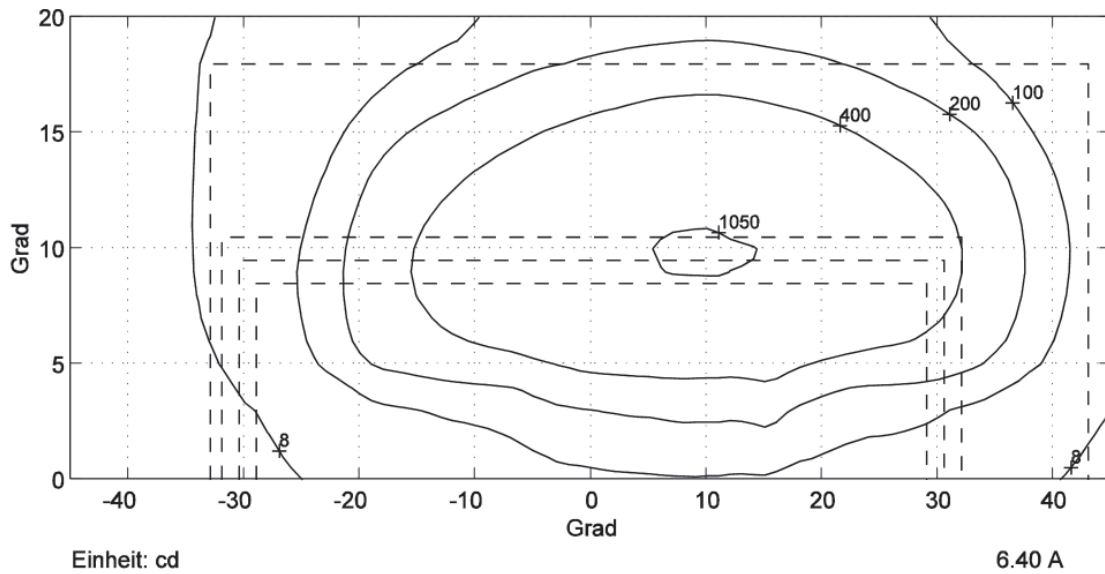
Bestellnummer	IL241/v-5/a-l-c1/c2	
Version (v)	2	zweiseitig strahlend
	3	zweiseitig strahlend schaltbar
	7	einseitig strahlend
Ausführung (a)	TCL	Rollweg Mittellinie
	TSB	Haltebalken
Leuchtmittel (l)	100	100W PK30d
	150	150W PK30d
Farbcode (c1)	g	grün
	r	rot
	y	gelb
Farbcode (c2)	g	grün
	r	rot
	y	gelb

### Seitenansicht



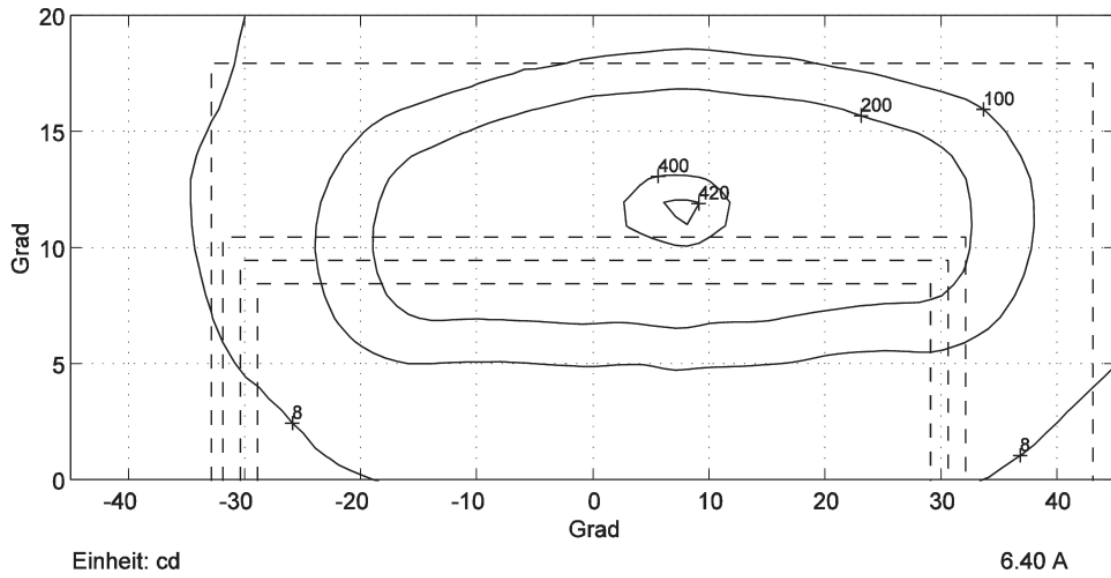
### Lichtverteilung kurvensektion TCL

*Isocandeladiagramm gemäss ICAO Aerodromes - Annex 14 - Appendix 2, Figure A2-19*



## Lichtverteilung TSB

Isocandeladiagramm gemäss ICAO Aerodromes - Annex 14 - Appendix 2, Figure A2-19





**Hugentobler Spezialleuchten AG**

**Brunnenwiesenstrasse 14**

**CH - 8570 Weinfelden**

**Tel. +41 071 626 20 40**

**Fax +41 071 626 20 49**



**Blitz- und Drehspiegelleuchten**



**Spezialleuchten für Luft- und Schifffahrt**



**Pflanzenbestrahlungsleuchten**