

Warnsirene Typ SIR-E S

Universelle Warnsirene mit 32 verschiedenen Warnton-Arten, die mittels DIP-Schaltern eingestellt werden können. Bei den Tönen sind auch ISO-genormte dabei.

Bei der Kleinspannungsvariante können durch externe Ansteuerung mit der gleichen Sirene zwei unterschiedliche Tonarten erzeugt werden. Die Töne können ebenfalls mittels DIP-Schalter eingestellt werden.

Durch die geringe Stromaufnahme ist sie besonders für Anlagen mit Batteriebetrieb geeignet.



Technische Daten

Gehäuse	ABS weiss oder rot
Gewicht	300g
Schutzart	IP 65
Temperatur	-25°C bis +70°C
Frequenzbereich	40 - 60Hz
Tonfrequenz	440-2850Hz
Lautstärke	mittels Potentiometer einstellbar
Schalldruck	75-103dB(A), 1m

Stromaufnahme

	Typ A	Typ B
9-28V DC	6-24mA	
110-230V AC		16-34mA

Ausführungen und Zubehör

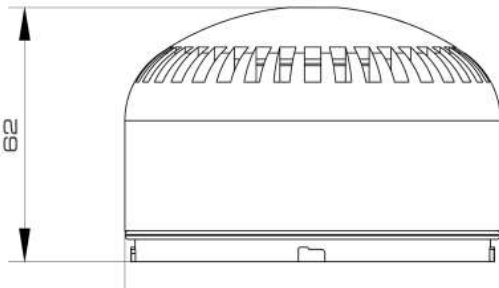
Gehäusefarbe	weiss oder rot (grau oder schwarz auf Anfrage)
Ausführung	mit und ohne Sabotageschalter
Spannungen	siehe Stromtabelle
Zubehör	Socket für seitliche Kabelein- führung mittels Kabelver- schraubung M20 x 1,5 Starkstromrelais (Telecom) Sirene max (103-115dB(A), 1m Schutzgitter Siehe Register 5

Bestellhinweise

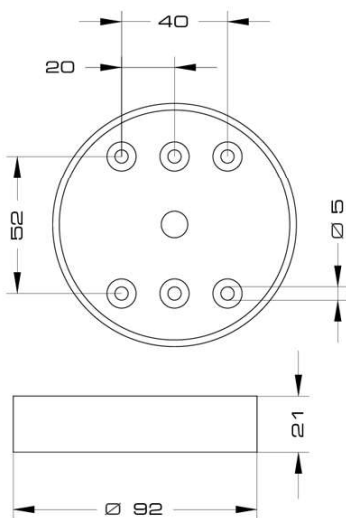
Bestellnummer	310a-cc-uuu-i
Ausführung (a)	0 ohne Sabotageschalter
Gehäusefarbe (cc)	WH weiss, RD rot
Spannung (uuu)	Spannungsangabe mit führenden Nullen
Strom (i)	A Wechselstrom D Gleichstrom



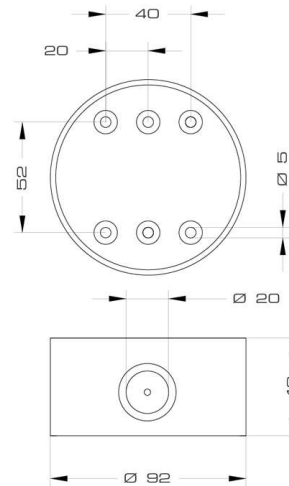
Ansicht SIR-E S



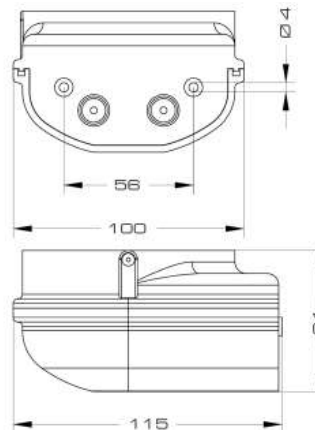
Ansicht Sockel flach (nur 12 - 24V)



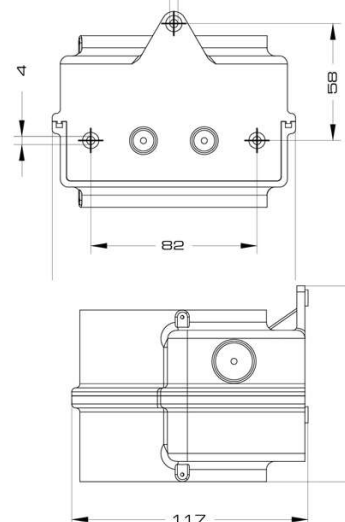
Ansicht Sockel tief



Ansicht Sockel für Wandmontage



Ansicht Sockel für Montage 2 Leuchten



Hugentobler Spezialleuchten AG

Brunnenwiesenstrasse 14

CH - 8570 Weinfelden

Tel. +41 071 626 20 40

Fax +41 071 626 20 49



Blitz- und Drehspiegelleuchten



Spezialleuchten für Luft- und Schifffahrt



Pflanzenbestrahlungsleuchten