

# Hindernisfeuer- System

## Typ AV-OL-D-S3-BAZL

Hindernismarkierungsfeuer-System nach den Vorschriften des Bundesamtes für Zivilluftfahrt BAZL (AD I-006). Für die Markierung von **Flughindernissen mit niederintensiven Hindernisfeuern**.

In diesem System ist ein Rotlicht (RD) - und ein Infrarotlicht (IR) -Leuchtkörper verbaut. Somit ist das System Nachtsichtgeräte (NVG) tauglich. Das Rotlicht leuchtet dauernd, das Infrarotlicht blinkt. Mehrere Systeme blinken synchron.

Mittels einem potential freiem Schaltkontakt kann eine Störung oder ein Defekt des Hindernisfeuers signalisiert werden.



### Technische Daten

<b>Gehäuse</b>	Lexan Polycarbonat UV-beständig
<b>Schutzart</b>	IP 68
<b>Gewicht</b>	1.1kg
<b>Lichtquelle</b>	LED-Leuchtmittel
<b>Temperatur</b>	-40°C bis +80°C
<b>Befestigung</b>	Innengewinde 3/4" Gasgewinde, Bodenplatte Lochmass 50x 112mm
<b>Lichtstärke</b>	RD 10 / 32 cd Rotlicht / Dauerlicht IR 50 - 184 mW <sub>sr</sub> Infrarot blinkend (ca. 20 Impulse <sub>min</sub> )
<b>Farbort</b>	Rotlicht mit x = 0.684, y = 0.315 Infrarot = 800 - 880 nm

### Ausführungen und Zubehör

<b>Aussenglas</b>	Lexan Polycarbonat klar
<b>Optionen</b>	mittels Dipschalter einstellbar: Lichtstärke [cd] IR-Strahlungsintensität [mW <sub>sr</sub> ]  Aktivierung / Dekativierung des internen Dämmerungssensors
<b>Zubehör</b>	Grundplatten, Standrohre, Kandelaber oder Halterungen nach Kundenangaben

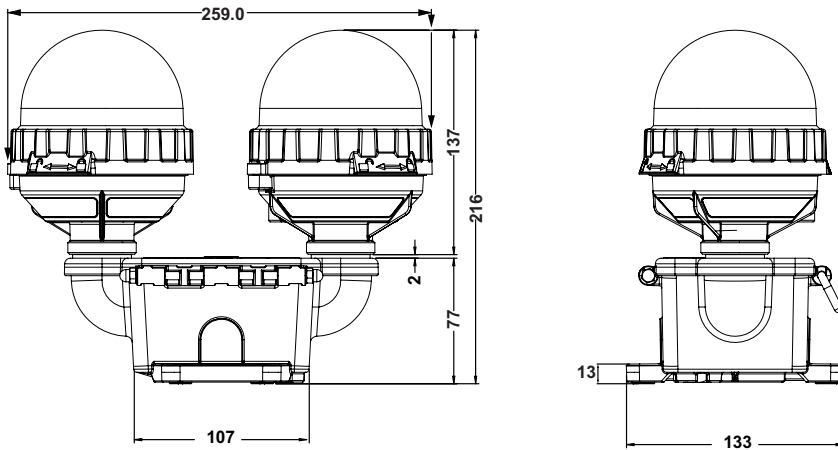
### Maximale Stromaufnahme

	Typ AV-OL-D-S3-BAZL
12 - 48V DC	175 - 384mA
110 - 240V AC	10 - 35mA

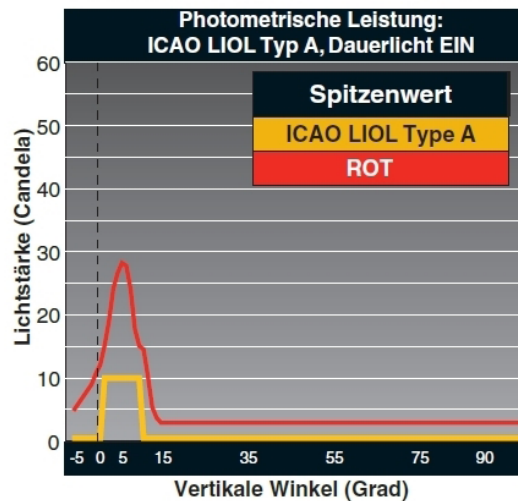
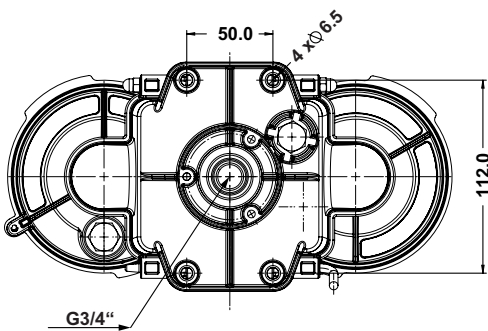
### Bestellhinweise

<b>Bestellnummer</b>	AV-OL-D-S3-BAZL-UM-R (110 - 240V AC)  AV-OL-ASSY-B1-12-R07IR18-GPS (12 - 48V DC)
----------------------	--

## Seitenansicht



## Ansicht von unten



Hugentobler Spezialleuchten AG

Brunnenwiesenstrasse 14  
CH - 8570 Weinfelden  
Tel. +41 71 626 20 40  
info@spezialleuchten.ch  
www.spezialleuchten.ch



Signal- und Alarmleuchten



Spezialleuchten für Luft- und Schifffahrt



Tunnelsicherheitsleuchten

