

# Landungsstegleuchte Typ 410

Landungsstegleuchte für die Signalisation von Landungsstegen und Dämmen.

Die Leuchte besitzt 3 Vogelschreckspitzen.

Das Aussenglas ist als Gürtellinse ausgeführt. Dies bewirkt eine Bündelung des Lichtes und erhöht somit die Sichtbarkeit

Der maximale Abstrahlwinkel ist 270°. Mit einer Innenblende kann der sichtbare Bereich reduziert werden.



## Technische Daten

<b>Gehäuse</b>	Leichtmetallguss
<b>Aussenglas</b>	Borosilikat
<b>Farbfilter</b>	Plexiglas
<b>Schutzart</b>	IP 33
<b>Gewicht</b>	2.4kg
<b>Lichtquelle</b>	LED Leuchtmittel 9.2W / E27
<b>Abstrahlwinkel</b>	270°
<b>Befestigung</b>	zum Aufstecken auf Rohr 26mm
<b>Temperatur</b>	-30°C bis +60°C

## Stromaufnahme

	<b>9.2W</b>
230V AC	40mA

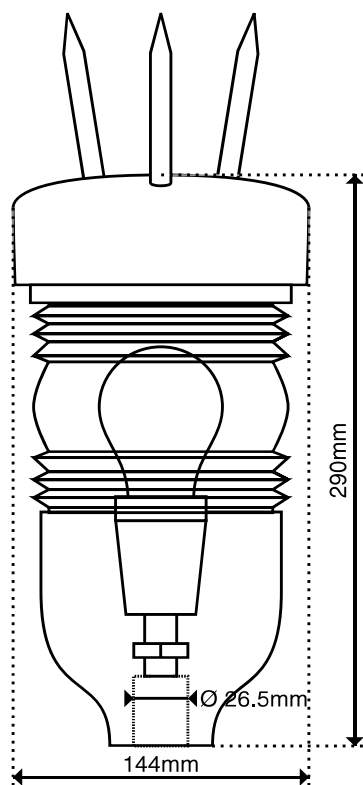
## Ausführungen und Zubehör

<b>Farbfilter</b>	klar, gelb, rot, grün
<b>Gehäuse</b>	gelb, rot, grün
<b>Optionen</b>	Innenblende 180°
<b>Zubehör</b>	Kandelaber nach Kundenangaben in feuerverzinktem oder rostfreiem Material

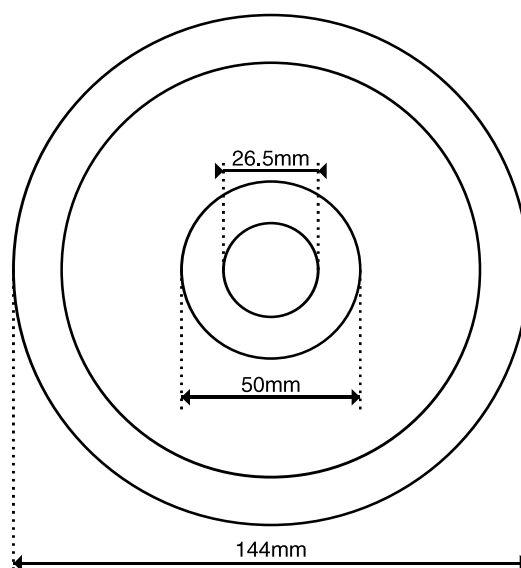
## Bestellhinweise

<b>Bestellnummer</b>	410a-cc-hh-pp
<b>Ausführung (a)</b>	0 ohne Innenblende B mit Innenblende
<b>Glasfarbe (cc)</b>	WH klar, YE gelb, RD rot, GN grün
<b>Gehäusefarbe (hh)</b>	YE gelb, RD rot, GN grün
<b>Leistung (pp)</b>	01 9.2W Dauerlicht LED

Seitenansicht



Ansicht von unten



**Hugentobler Spezialleuchten AG**

**Brunnenwiesenstrasse 14**

**CH - 8570 Weinfelden**

**Tel. +41 071 626 20 40**

**Fax +41 071 626 20 49**



**Blitz- und Drehspiegelleuchten**



**Spezialleuchten für Luft- und Schifffahrt**



**Pflanzenbestrahlungsleuchten**