

Runway Guard Light Typ 450 "Wig-Wag"



Das Runway Guard Light wurde nach den Vorschriften des internationalen Luftfahrtgesetzes (ICAO) konstruiert. Dieses robuste Wechsel-Blinklicht wird für die Markierung von Taxiway Haltelinien verwendet.

Die Intensität wird abhängig vom Umgebungslicht reguliert. Über eine Fernbedienung können diverse Parameter wie Blinkgeschwindigkeit, Duty-Cycle, Helligkeitsempfindlichkeit, Intensität und Dunkelstrom sehr einfach programmiert oder ausgelesen werden.

Wird ersetzt durch Typ EL632D.

Technische Daten

Gehäuse	Aluminiumguss gelb lackiert RAL1023
Querträger	Stahl Inox 1.4301
Grundplatte	Aluminiumguss gelb lackiert RAL1023
Gewicht	23kg
Filterglas	gelb nach ICAO
Lichtquelle	Halogenlampe PK30d 100W
Anschlussspannung	17V AC
Stromaufnahme	max. 7A bei 100% Intensität
Absicherung	Schmelzsicherung 10A T in Elektronik
Temperaturbereich	-20°C bis +45°C
Schutzart	IP 54

Elektrische Parameter (programmierbar)

Parameter	Einstellbereich
Blinkfrequenz (1Zyklus)	0-396Hz
Dunkelstrom	0-100% Intensität
Leistung Stufe 1 (kleinste Stufe)	0-100% Intensität
Leistung Stufe 2	0-100% Intensität
Leistung Stufe 3 (grösste Stufe)	0-100% Intensität
Schwellenwert Stufe 1-2	0-100% (100%=1500lux)
Schwellenwert Stufe 2-3	0-100% (100%=1500lux)

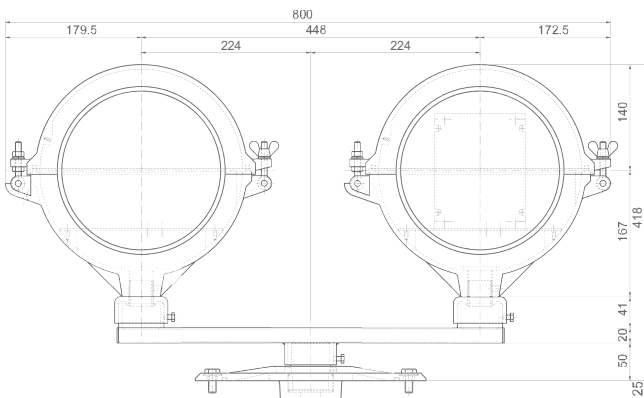
Zubehör

Transformator	230V/17V AC 130V A, vergossen, kurzschlussfest, mit Thermosicherung
Bodenanschlussdose	mit Flansch für Montage Grundplatte und Einbringen des Trafos. 2 Kabeleinführungen für Durchführung der Primärspannung. Material: Stahl feuerverzinkt und pulverbeschichtet

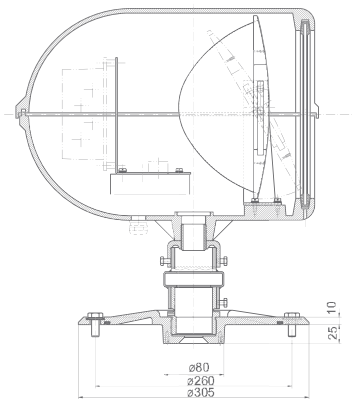
Bestellhinweise

Bestellnummer	450-a-uuu
Ausführung (a)	0 mit Grundplatte und Standrohr 1 Grundplatte, Standrohr, Trafotopf
Spannung (uuu)	17 17V AC 230 230V AC

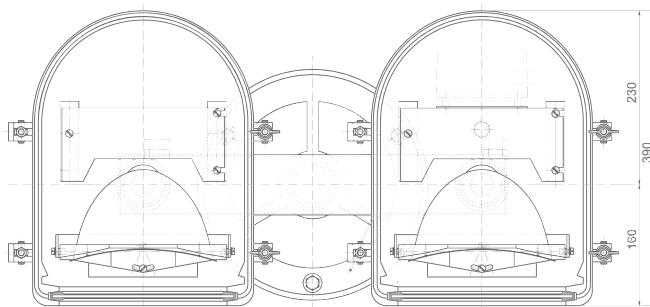
Ansicht von vorne



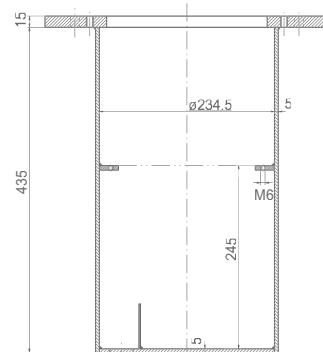
Seitenansicht



Ansicht von oben



Bodenanschlussdose



Hugentobler Spezialleuchten AG

Brunnenwiesenstrasse 14

CH - 8570 Weinfelden

Tel. +41 071 626 20 40

Fax +41 071 626 20 49



Blitz- und Drehspiegelleuchten



Spezialleuchten für Luft- und Schifffahrt



Pflanzenbestrahlungsleuchten

