

# Warnsirene Typ SIR-E S

Universelle Warnsirene mit 2x 32 verschiedenen Warnton-Arten, die mittels DIP-Schaltern auf 2 Kanälen eingestellt werden können. Bei den Tönen sind auch ISO-genormte dabei.

Bei der Kleinspannungsvariante können durch externe Ansteuerung mit der gleichen Sirene zwei unterschiedliche Tonarten erzeugt werden. Die Töne können ebenfalls mittels DIP-Schalter eingestellt werden.

Durch die geringe Stromaufnahme ist sie besonders für Anlagen mit Batteriebetrieb geeignet.



## Technische Daten

<b>Gehäuse</b>	Polycarbonat (PC)
<b>Gewicht</b>	220g
<b>Schutzart</b>	IP 65
<b>Temperatur</b>	-40°C bis +55°C
<b>Frequenzbereich</b>	40 - 60Hz
<b>Tonfrequenz</b>	440-2850Hz
<b>Lautstärke</b>	mittels Potentiometer einstellbar
<b>Schalldruck</b>	65 - 105dB(A), 1m

## Stromaufnahme

	Typ A	Typ B
9-28V DC	6-24mA	
110-230V AC		16-34mA

## Ausführungen und Zubehör

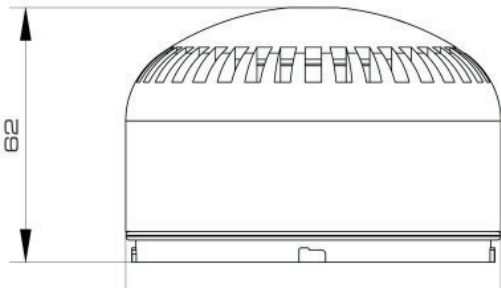
<b>Gehäusefarbe</b>	weiss oder rot grau oder schwarz auf Anfrage
<b>Spannungen</b>	siehe Stromtabelle (abhängig von eingesetztem Sockel)
<b>Zubehör</b>	Sockel Schutzkorb <b>Siehe Register 5</b>

## Bestellhinweise

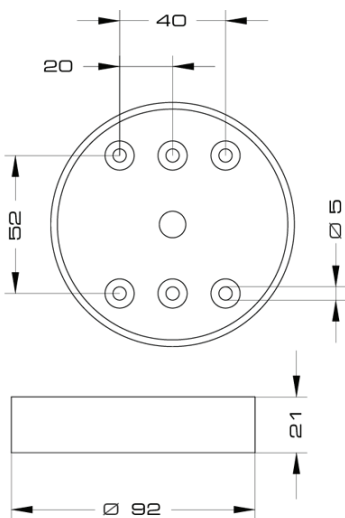
<b>Bestellnummer</b>	SIRES-cc
<b>Gehäusefarbe (cc)</b>	WH weiss, RD rot
<b>Wichtig:</b>	passender Sockel muss separat bestellt werden (siehe Zubehör; Sockel)



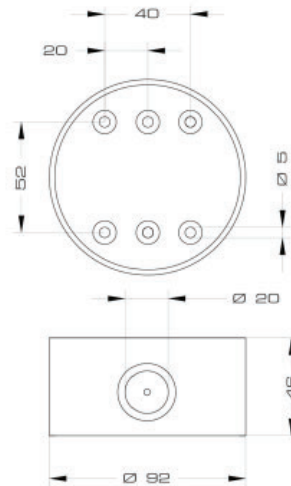
**Ansicht SIR-E S**



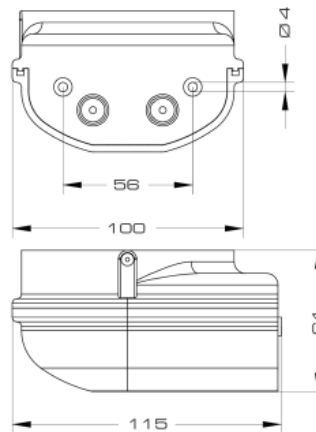
**Ansicht Sockel flach (nur 12 - 24V)**



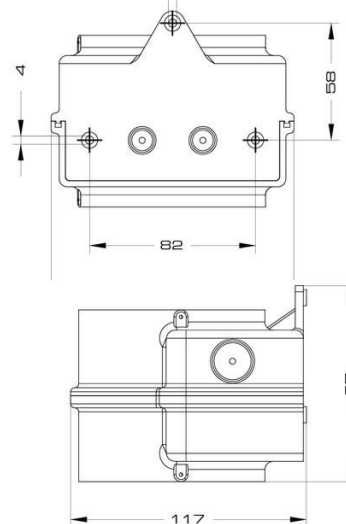
**Ansicht Sockel tief**



**Ansicht Sockel für Wandmontage**



**Ansicht Sockel für Montage 2 Leuchten**



**Hugentobler Spezialleuchten AG**

Brunnenwiesenstrasse 14

CH - 8570 Weinfelden

Tel. +41 071 626 20 40

Fax +41 071 626 20 49

**Blitz- und Drehspiegelleuchten**



**Spezialleuchten für Luft- und Schifffahrt**



**Pflanzenbestrahlungsleuchten**

