

Solarleuchte M550

Kompakte, lichtstarke und unterhaltsfreie Solarleuchte für Bojen, Docks und Wasserfahrzeuge.

Absolut wasserdicht, UV-beständig und vandalensicher.

Blitzfrequenz individuell einstellbar mittels Programmiergerät. Erhältlich mit oder ohne Switch zur Komplettabschaltung bei Nichtgebrauch.



Technische Daten

| | |
|--------------------------|-----------------------------|
| Gehäuse | Kunststoff |
| Schutzart | IP 68 |
| Gewicht | 0.37kg |
| Lichtquelle | High Flux Surface Mount LED |
| Temperaturbereich | -30°C bis +50°C |
| Befestigung | 2x M6 Schrauben, auf Mast |
| Systemautonomie | 43 Tage (blinkend) |
| Lebensdauer | 15 Jahre, Batterie 5 Jahre |
| Sichtbarkeit | ca.1.8km |

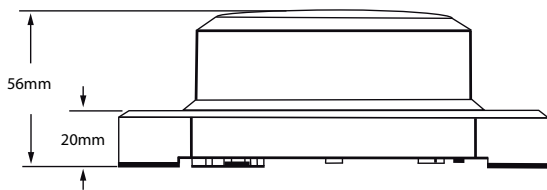
Zubehör

- Programmiergerät
- Vogelschutz
- Ersatzbatterie

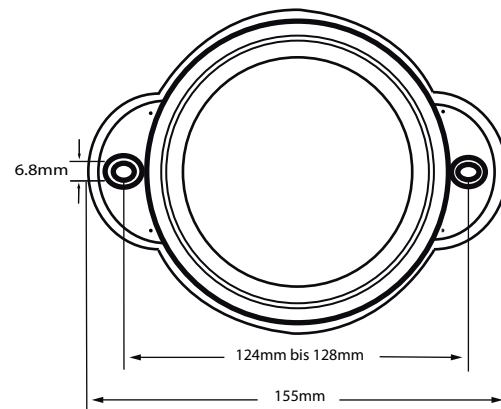
Bestellhinweise

| | |
|----------------------|---|
| Bestellnummer | 550-cc |
| Farbcode (cc) | WH weiss, YE gelb, RD rot, GN grün, BL blau |

Seitenansicht



Ansicht von oben



Hugentobler Spezialleuchten AG

Brunnenwiesenstrasse 14

CH - 8570 Weinfelden

Tel. +41 71 626 20 40

info@spezialleuchten.ch

www.spezialleuchten.ch



Signal- und Alarmleuchten



Spezialleuchten für Luft- und Schifffahrt



Tunnelsicherheitsleuchten