

# Feu d'obstacle LED Type 426

Feu d'obstacle à haute résistance aux impacts et aux intempéries selon la réglementation de l'Office fédéral de l'aviation civile OFAC (AD I-006) ainsi que ICAO (Annex 14, Chapter 6). Pour le marquage des **obstacles aéronautiques avec des feux d'obstacles de faible intensité; par exemple d'un haut bâtiment ou d'une grue de chantier.**

Ce produit est équipé d'un feu LED rouge (RD) et d'un feu LED infrarouge (IR). Il est donc adapté aux appareils de vision nocturne (NVG). Le feu rouge est allumé en permanence, le feu infrarouge clignote. Plusieurs produits clignent simultanément grâce à la synchronisation GPS.

Montage facile du feu par serrage, par exemple sur un tube.



## Données techniques

<b>Boîtier</b>	polycarbonate à haute résistance aux impacts
<b>Protection</b>	IP 67
<b>Poids</b>	1.35kg
<b>Source lumineuse</b>	LED
<b>Montage</b>	serrée sur un tube
<b>Tension</b>	12V DC 24V DC 110-230V AC
<b>Intensité lumineuse</b>	RD 12 cd feu rouge IR > 150 $mW_{sr}$ feu infrarouge
<b>Position couleurs</b>	feu rouge 623nm feu infrarouge = 850nm
<b>Fréquence de clignotement</b>	feu rouge: feu permanent feu infrarouge: clignotant, 20 impulsions/min. 0.5s ON, 2.5s OFF

## Consommation de courant maximale

	Type 426
12V DC	320mA
24V DC	220mA
230V AC	47mA

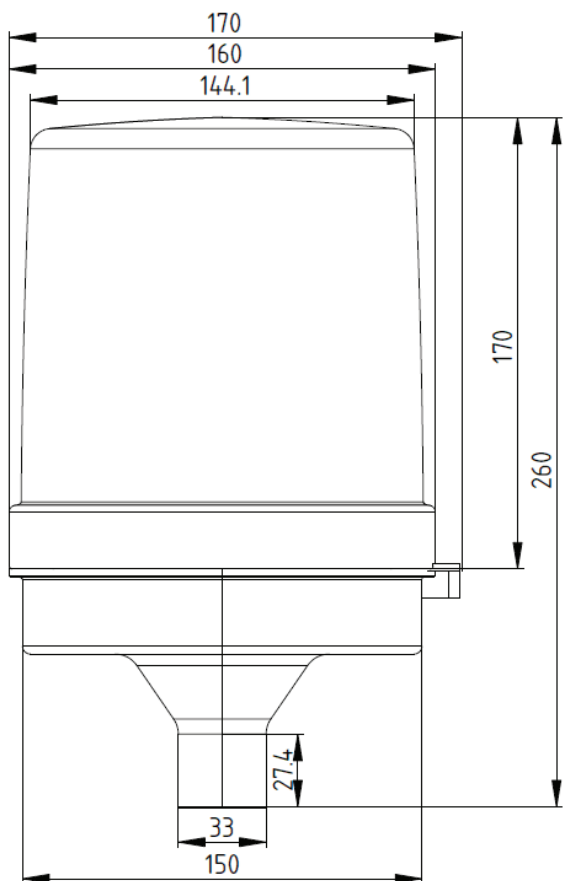
## Exécutions et accessoires

<b>Exécutions</b>	surveillance des erreurs synchronisation des fréquences de clignotement pour plusieurs feux dans le même système
<b>Accessoires</b>	adaptateur 3/4" contrôle crépuscule, externe support avec tube et serre-câble support magnétique avec corde de sécurité ballon de marquage fréquences de clignotement alternatives

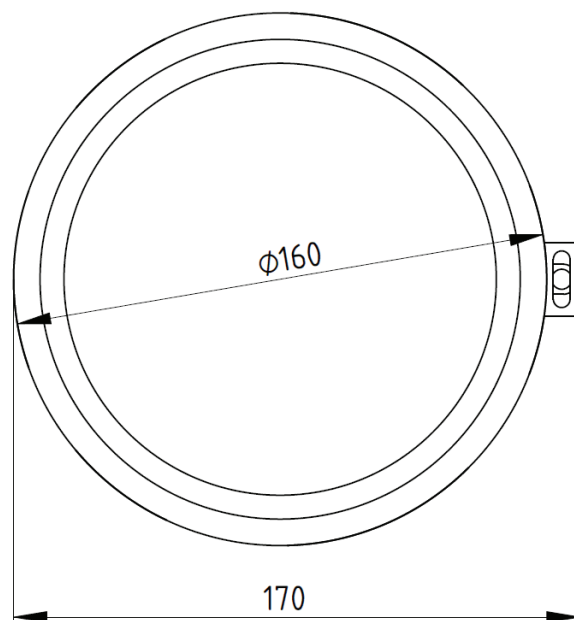
## Indications de commande

<b>No. commande</b>	426-uuu-RIR-R-GPF
<b>Tension (uuu)</b>	012 12V DC 024 24V DC 230 230V AC
<b>Code couleur</b>	RIR rouge / infrarouge
<b>Contrôle</b>	R avec contact de relais pour surveillance des erreurs
<b>Exécution</b>	GPF synchronisation des fréquences de clignotement

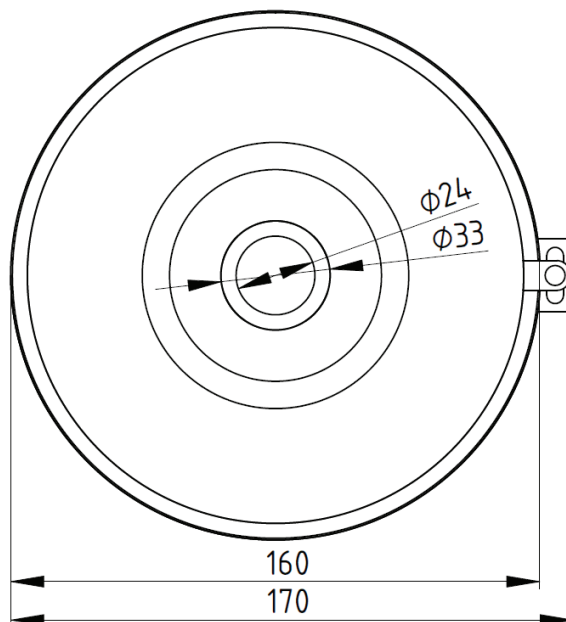
Vue frontale



Vue de dessus



Vue de dessous



**Hugentobler Spezialleuchten AG**

**Brunnenwiesenstrasse 14**

**CH - 8570 Weinfelden**

**Tel. +41 71 626 20 40**

**info@spezialleuchten.ch**

**www.spezialleuchten.ch**



**Feux de signalisation et d'alarme**



**Feux spéciaux pour la navigation  
aérienne et maritime**



**Feux de sécurité pour tunnels**