

Blitzleuchte Typ 17

Blitzleuchte für Unterputzmontage (Agrodose 9909.01) zum periodischen Aussenden von intensiven Lichtblitzen.

Als Warn-, Zustands- oder Aufmerksamkeitsanzeige.

Einsatz als Alarm- oder Signalmelder, wenn Sirenen stören oder grosser Umgebungslärm herrscht.



Technische Daten

Gehäuse	UP-Dose Agro Nr. 9909
Haube	Makrolon
Schutzart	IP 54
Gewicht	500g
Temperatur	-25°C bis +55°C
Blitzfrequenz	50-60/min
Befestigung	mittels 4 Schrauben an UP-Dose

Ausführungen und Zubehör

Haubenfarben	klar, gelb, orange, rot, grün, blau
Blitzenergie	5 Ws; 15 Ws
Spannungen	siehe Stromtabelle andere auf Anfrage
Zubehör	Starkstromrelais (Telecom) Schutzkorb Siehe Register 5

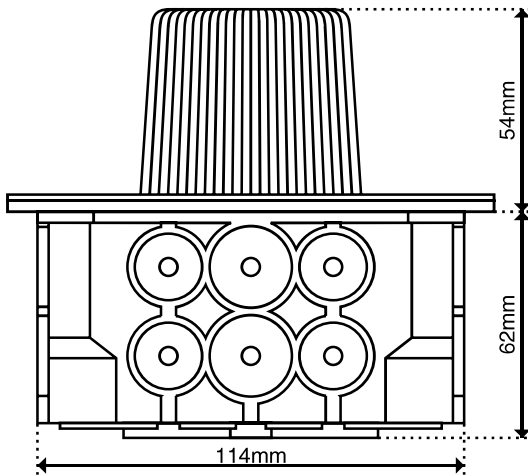
Stromaufnahme

	5 Ws	15 Ws
12V DC	0.35A	
24V DC	0.20A	
12V AC	0.30A	
24V AC	0.20A	
36V AC	0.15A	
48V AC	0.10A	
115V AC	0.10A	
230V AC	0.04A	0.08A

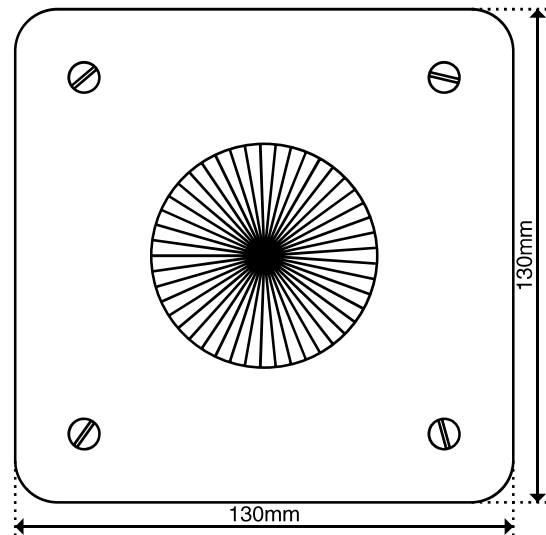
Bestellhinweise

Bestellnummer	0170-cc-pp-uuu-i		
Farbcode (cc)	WH klar,	YE gelb,	
	OR orange,	RD rot,	
	GN grün,	BL blau	
Blitzenergie (pp)	05 5 Ws		
	15 15 Ws		
Spannung (uuu)	Spannungsangabe mit führenden Nullen		
Strom (i)	A Wechselstrom		
	D Gleichstrom		

Seitenansicht



Ansicht von oben



Hugentobler Spezialleuchten AG

Brunnenwiesenstrasse 14

CH - 8570 Weinfelden

Tel. +41 071 626 20 40

Fax +41 071 626 20 49



Blitz- und Drehspiegelleuchten



Spezialleuchten für Luft- und Schifffahrt



Pflanzenbestrahlungsleuchten