

# Warnsirene Typ SIR-E LED M

LED-Leuchte mit Mehrkanaltechnik. Es gibt drei verschiedene Alarmstufen, die über unabhängige elektrische Kontakte gesteuert werden können.

Die Sirene verfügt über 64 Töne (mind. 65 dB - max. 115 dB) und 2 Lichteffekte (Dauer-/Blitzlicht). Diese sind mittels DIP-Schalter einstellbar.



## Technische Daten

<b>Schutzart</b>	IP 65
<b>Gewicht</b>	540g
<b>Temperatur</b>	-40°C bis +55°C
<b>Lichteffekte</b>	LED Dauer- / Blitzlicht
<b>Haube</b>	Polycarbonat (PC)
<b>Sockel</b>	Polycarbonat (PC)
<b>Befestigung</b>	mittels Schrauben durch den Gehäuseboden
<b>Schalldruck</b>	65 - 115 dB(A), 1m

## Stromaufnahme

	LED
12V DC	3A
24V DC	1A
12V AC	3A
24V AC	1A
240V AC	0,1A

## Ausführungen und Zubehör

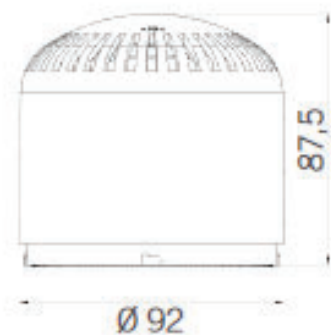
<b>Haubenfarben</b>	klar, orange, rot, grün, blau
<b>Sockel</b>	flach, tief, Wand, Doppel
<b>Sockelfarbe</b>	weiss grau, rot, schwarz auf Anfrage
<b>Spannungen</b>	siehe Stromtabelle
<b>Zubehör</b>	Schutzkorb <b>Siehe Register 5</b>

## Bestellhinweise

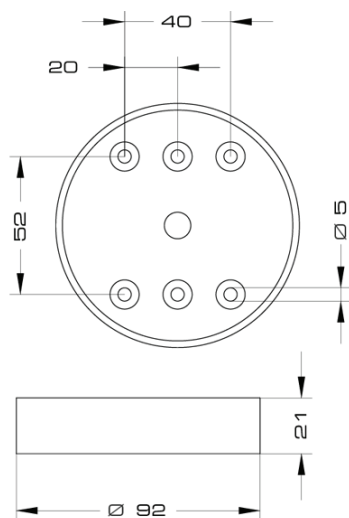
<b>Bestellnummer</b>	S-SIRELM-bb-cc-uuuu			
<b>Sockel (bb)</b>	SH	flach	DE	tief
	WL	Wand	DB	Doppel
<b>Haubenfarbe (cc)</b>	WH	klar,	OR	orange,
	RD	rot,	GN	grün,
	BL	blau		
<b>Spannung (uuuu)</b>	1224	12/24V AC/DC		
	230	120/240V AC		



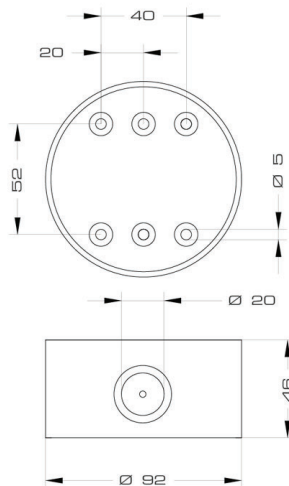
**Ansicht SIR-E LED M**



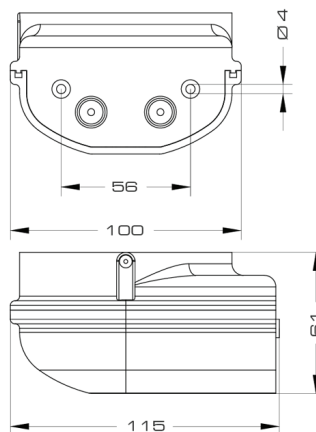
**Ansicht Sockel flach (nur 12 - 24V)**



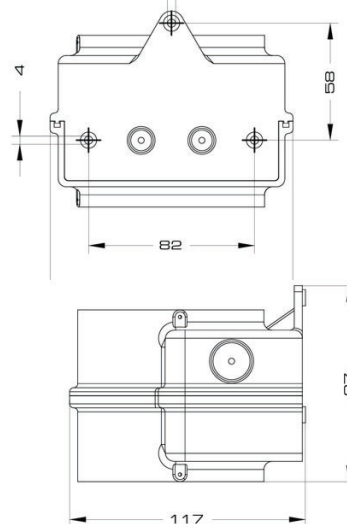
**Ansicht Sockel tief**



**Ansicht Sockel für Wandmontage**



**Ansicht Sockel für Montage 2 Leuchten**



**Hugentobler Spezialleuchten AG**

Brunnenwiesenstrasse 14

CH - 8570 Weinfelden

Tel. +41 071 626 20 40

Fax +41 071 626 20 49

Blitz- und Drehspiegelleuchten

Spezialleuchten für Luft- und Schifffahrt

Pflanzenbestrahlungsleuchten