

Unterflurfeuer IL254D LED

rundum strahlend, blau

Diese Unterflurfeuer wurden für den anspruchsvollen Einsatz entlang der Rollbahn entwickelt. Die Rippen verhindern eine mechanische Beschädigung der Optik durch Fahrzeuge und Schneeräumungsgeräte. Auf eine optische Ausrichtung nach einem Wartungsfall kann verzichtet werden.

Durch das programmierbare Netzteil können die Helligkeitsstufen in Abhängigkeit der Eingangsspannung sehr flexibel auf die Kundenbedürfnisse angepasst werden.



Technische Daten

Gehäuse	Aluminiumguss
Schutzart	IP 68
Gewicht	2.20kg Lampengehäuse 1.45kg Netzteil
Lichtquelle	LED TEL 14W (blau) LED APL
Temperaturbe.	-30°C bis +60°C
Prismen	Borosilikat
Spannung	Parallelkreis 7 - 45V AC max.
Helligkeitsstufen	5 Stufen 1%, 3%, 10%, 30%, 100%

Ausführungen und Zubehör

Andere Spannungen	auf Anfrage
Zubehör	8" Einbauschale 8" Blinddeckel

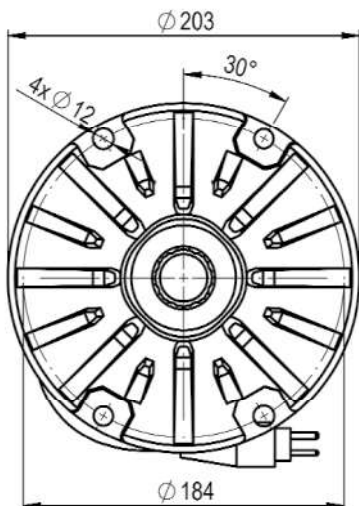
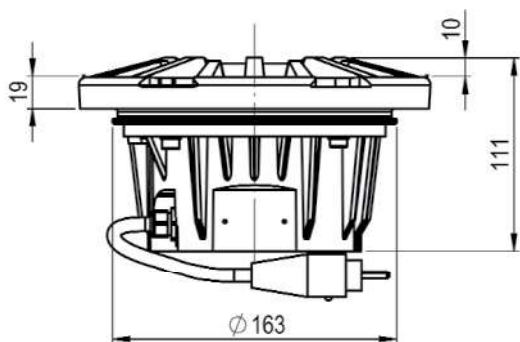
Stromaufnahme

	IL254D TEL
45V AC	0.31A

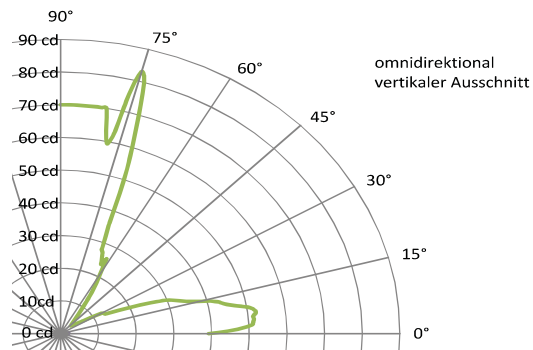
Bestellhinweise

Bestellnummer	IL254D-a-cc-b
Ausführung (a)	TEL Rollwegrand APL NI-Anflugeuchte
Farbcode (cc)	BL Blau WS Weiss
Typ (b)	P Parallelkreis S Seriekreis (auf Anfrage)

Seitenansicht



Lichtverteilung TEL



Hugentobler Spezialleuchten AG

Brunnenwiesenstrasse 14

CH - 8570 Weinfelden

Tel. +41 071 626 20 40

Fax +41 071 626 20 49



Blitz- und Drehspiegelleuchten



Spezialleuchten für Luft- und Schifffahrt



Pflanzenbestrahlungsleuchten