

# Cadre de montage pour feu encastré, 300mm

Ce cadre de montage est destiné aux feux encastrés de la série IL32/37, IL42/47, IL241 et IL252.

Le cadre de montage est en alliage d'aluminium traité et peut, sur demande, être pourvue d'un revêtement extérieur.



## Données techniques

<b>Boîtier</b>	fonte d'aluminium
<b>Poids</b>	4.9 kg hauteur de col 16.7 mm 5.0 kg hauteur de col 23.2 mm 5.1 kg hauteur de col 29.0 mm
<b>Traitement</b>	T5
<b>Finition</b>	dégraissé
<b>Vis</b>	3 x M10x35 molycotisé 3 x M10 paire de disques à clavette A4 1 x M8x8 alignement

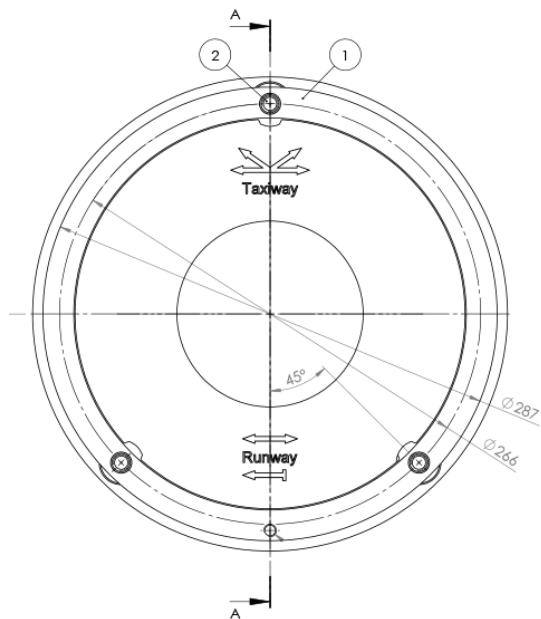
## Exécutions et accessoires

<b>Exécution</b>	300mm hauteur de col 16.5mm 300mm hauteur de col 23.2mm 300mm hauteur de col 29.0mm pour boucles d'induction
<b>Accessoires</b>	couverture réduction à 8" revêtement etc.

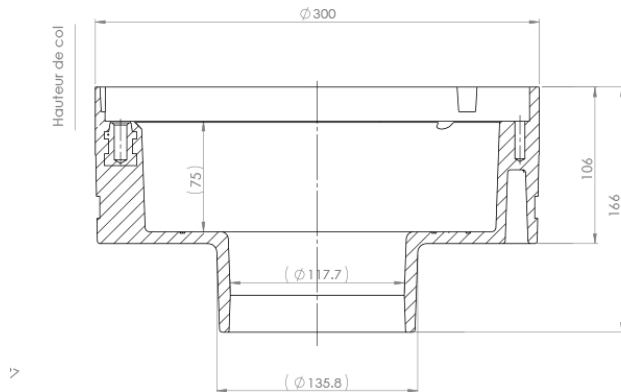
## Indications de commande

<b>No. commande</b>	Einbauchale 300mm v-a
<b>Version (v)</b>	1 hauteur de col 16.5mm 2 hauteur de col 23.0mm 3 hauteur de col 29.0mm
<b>Exécution (a)</b>	S standard I boucles d'induction

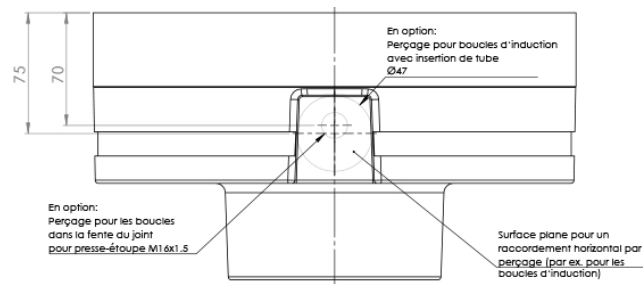
### Vue de dessus



### Vue de côté



### Boucles d'induction



**Hugentobler Spezialleuchten AG**

Brunnenwiesenstrasse 14  
 CH - 8570 Weinfelden  
 Tel. +41 71 626 20 40  
 info@spezialleuchten.ch  
 www.spezialleuchten.ch



**Feux de signalisation et d'alarme**



**Feux spéciaux pour la navigation  
 aérienne et maritime**



**Feux de sécurité pour tunnels**