

# Feu de signalisation LED Type 142

Feu LED moderne et fin avec bras de fixation pour un montage mural facile.

Au lieu d'un réflecteur, une lentille spéciale est utilisée devant la LED pour améliorer la luminance. Cela améliore la visibilité, en particulier à la lumière du soleil.

L'avantage par rapport aux feux de signalisation conventionnels est l'augmentation de la durée de vie des ampoules.



## Données techniques

<b>Boîtier</b>	Polycarbonate noir (RAL 9005) aussi disponible en gris clair (RAL 7032) sur demande
<b>Poids</b>	0.9 / 1.5 / 2.1kg
<b>Protection</b>	IP 65
<b>Température</b>	-40°C à +60°C
<b>Puissance</b>	6W par chambre
<b>Intensité lumineuse</b>	> 200cd par chambre

## Consommation de courant

30mA à 230V AC\* par chambre

\* autre tensions sur demande

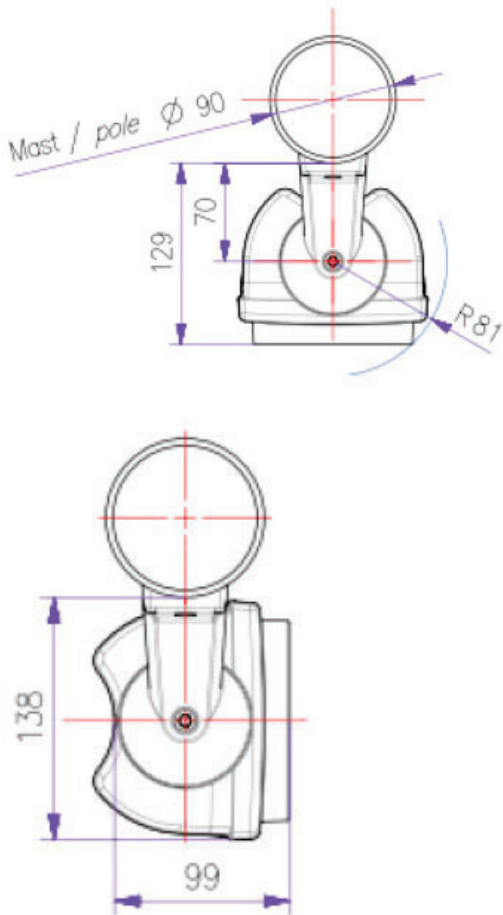
## Exécutions et accessoires

<b>Connexion</b>	entrée de câble à travers les bras de fixation
<b>Couleurs chambre</b>	rouge, jaune, vert
<b>Tensions</b>	voir tableau de courants
<b>Accessoires</b>	sujet dans la lentille (p.ex. flèche)

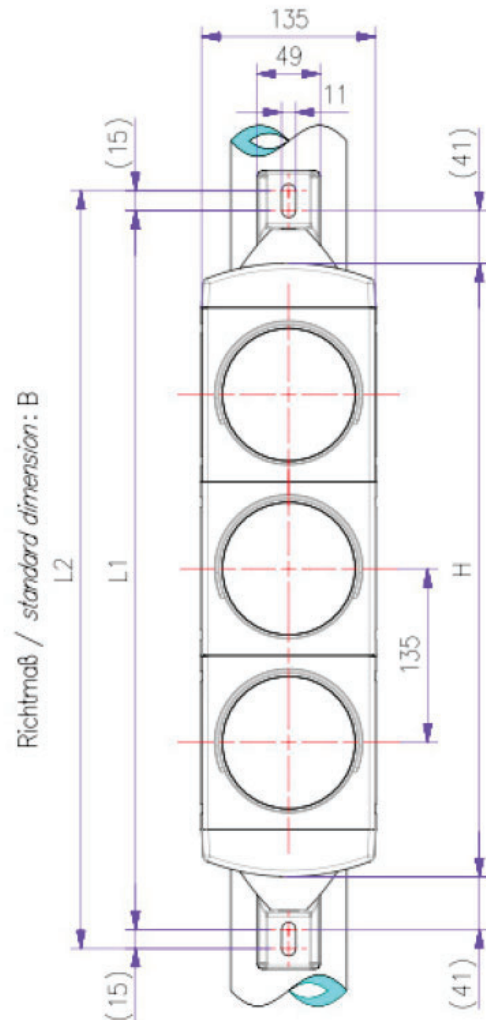
## Indications de commande

<b>No. commande</b>	142a-ccc-230-A
<b>Exécution (a)</b>	1 feu à une chambre 2 feu à deux chambres 3 feu à trois chambres
<b>Code couleur (ccc)</b>	Y jaune, R rouge, G vert (premier c = première couleur, remplir les chambres inutiles avec 0, en commençant par le haut)
<b>Tension</b>	230V
<b>Courant</b>	A Courant alternatif

## Bras de support



## Vue de devant



**Hugentobler Spezialleuchten AG**  
 Brunnenwiesenstrasse 14  
 CH - 8570 Weinfelden  
 Tel. +41 71 626 20 40  
 info@spezialleuchten.ch  
 www.spezialleuchten.ch



**Feux de signalisation et d'alarme**



**Feux spéciaux pour la navigation  
aérienne et maritime**



**Feux de sécurité pour tunnels**

Nombre de chambres	H	B	L1	L2
1	206	---	288	318
2	341	---	423	453
3	476	565	558	588