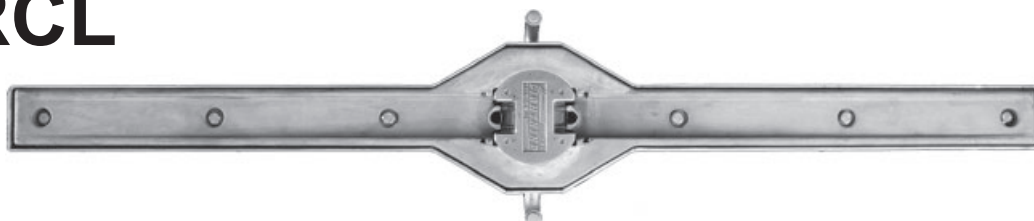


Centerline Feuer Typ RCL



Ein komplettes Centerline Feuer (RCL) besteht aus Unterkonstruktion, Rillenplatte und Feuer, wobei die Unterkonstruktion bei allen Varianten gleich ist.

Die Rillenplatte ist mit unterschiedlichen Heizungen erhältlich.

Das Centerline RCL Feuer entspricht den Richtlinien gem. ICAO Annex 14 und EASA für Runway Centre Line der Kategorie I, II und III.

Technische Daten

Leuchtkopf	Aluminiumguss	
Basisplatte	Aluminiumguss	
Unterkonstruktion	Chromstahl	
Schutzart	IP 68	
Gewicht	3.5 kg Leuchtkopf	
	11.6 kg Basisplatte	
	15.1 kg Unterkonstruktion	
Lichtquelle	Halogenlampe PK30d 150W 6.6A	
Temperatur	-25°C bis +70°C	
Spannung	15 - 48V AC max.	
Helligkeitsstufen	1%, 3%, 10%, 30%, 100%	
Lichtstärke	weiss	9'857 cd
	rot	2'000 cd

Ausstattung

Der Feuerkopf und die Rillenplatte sind weitgehend aus Aluminium gefertigt. Dadurch ist das Gewicht des Feuers gering und die Handhabung im Feld einfach.

Das Feuer ist bündig zur Pistenoberfläche montiert, es gibt keine hervorstehenden Teile. Dies minimiert die Vibrationen am Flugzeugfahrwerk und am Feuer. Dadurch erhöht sich die Lebensdauer des Feuers, speziell des Leuchtmittels.

Die bündige Einbauweise verhindert die Beschädigung von Reifen und ist unempfindlich beim Schneepflügen.

Restwasser und Regenwasser gelangen durch spezielle Ablauföffnungen in die Regenwasserkanalisation, dadurch wird auch bei schwierigen Wetterverhältnissen ein optimaler Lichtaustritt gewährleistet.

Eine eingebaute elektrische Heizung in der Rillenplatte verhindert die Ablagerung von Eis und Schnee.

Für Wartungsarbeiten kann der komplette Feuerkopf mit einer Spannzange innert Sekunden entfernt und ausgetauscht werden.

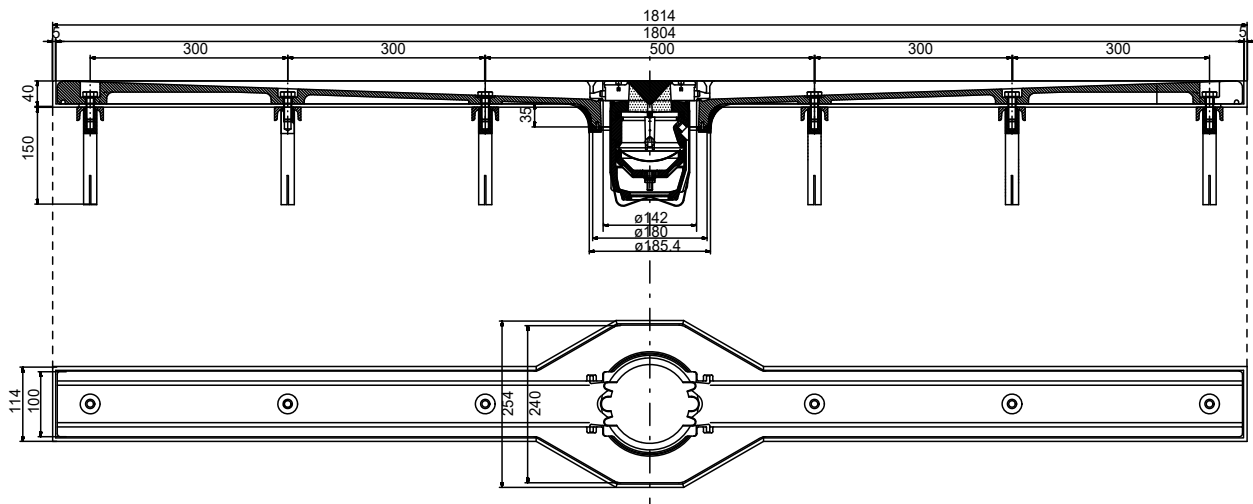
Im Bedarfsfall kann die komplette Rillenplatte entfernt und ausgetauscht werden.

Bestellhinweise Feuer

Bestellnummer	RCL/2-ZHR-c1/c2	
Farbe (c1)	W	weiss
	R	rot
Farbe (c2)	W	weiss
	R	rot

Bestellhinweise Rillenplatte

Bestellnummer	RCL/2-ZHR-RP-uu	
Spannung (uu)	15	15V AC (Parallelsystem)
	00	6.6A (Seriesystem)



Hugentobler Spezialleuchten AG

Brunnenwiesenstrasse 14

CH - 8570 Weinfelden

Tel. +41 71 626 20 40

info@spezialleuchten.ch

www.spezialleuchten.ch



Signal- und Alarmleuchten



Spezialleuchten für Luft- und Schifffahrt



Tunnelsicherheitsleuchten