

Blitzleuchte Typ 13-V

Blitzleuchte mit Abfallverzögerung für den Betrieb an unseren Starkstromrelais zur Telefonrufanzeige.

Die Nachlaufdauer ist mittels DIP-Schaltern von 2 bis 30 Sekunden einstellbar.

Die Impulsspannung kann auf Kundenwunsch zwischen 6V und 230V (AC und DC) geändert werden. So lässt sich diese Blitzleuchte auch vor Sonnerieanlagen oder Steuerungen einschalten, da der Impulseingang galvanisch von der Speisespannung der Blitzleuchte getrennt ist.



Technische Daten

Gehäuse	Polycarbonat hellgrau
Haube	Makrolon
Schutzart	IP 54
Gewicht	400g
Temperatur	-25°C bis +60°C
Blitzfrequenz	50 - 60/min
Speisespannung	230V AC
Impulsspannung	230V AC/DC, andere auf Anfrage
Nachlaufzeit	2 bis 30 s, in 2 Sekunden Schritten
Kabeleinführung	Kabelverschraubung M16 x 1.5
Befestigung	mittels 4 Schrauben durch Gehäuseboden

Stromaufnahme

	5 Ws	15 Ws
230V AC	0.04A	0.12A

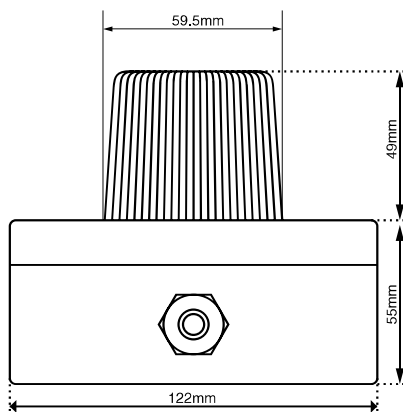
Ausführungen und Zubehör

Haubenfarben	klar, gelb, orange, rot, grün, blau
Blitzenergie	5 Ws; 15 Ws
Zubehör	Schutzkorb Typ 960 Starkstromrelais (Telecom) Impulseingang 40-70V AC (Telefon-Rufspannung) Siehe Register 5

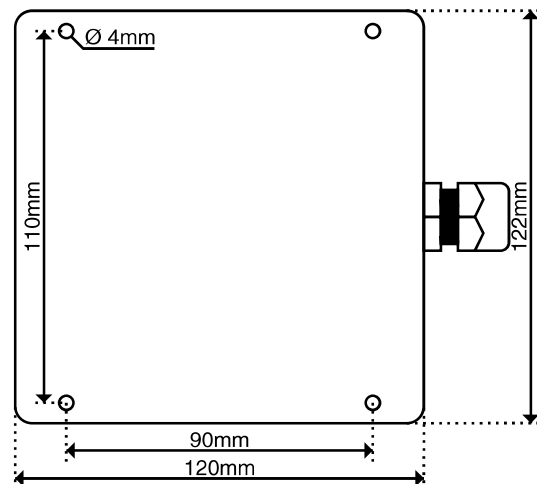
Bestellhinweise

Bestellnummer	013V-cc-pp-230-uuu	
Farbcode (cc)	WH klar, OR orange, GN grün,	YE gelb, RD rot, BL blau
Blitzenergie (pp)	05 5 Ws 15 15 Ws	
Impuls- spannung (uuu)	A 230V AC/DC (Standard) TEL 40-70V AC (Telefonimpuls) andere auf Anfrage	

Seitenansicht



Ansicht von unten



Hugentobler Spezialleuchten AG

Brunnenwiesenstrasse 14

CH - 8570 Weinfelden

Tel. +41 071 626 20 40

Fax +41 071 626 20 49



Blitz- und Drehspiegelleuchten



Spezialleuchten für Luft- und Schifffahrt



Pflanzenbestrahlungsleuchten